



FEDERACION REGIONAL DE AUTOMOVILISMO DEPORTIVO SAN LUIS
Autódromo Rosendo Hernández - San Luis
Autódromo La Pedrera - Villa Mercedes
fradsanluis01@gmail.com www.fradsanluis.com.ar

REGLAMENTO TÉCNICO

**TC 4000
CAMPEONATO PROVINCIAL
DE PISTA DE TIERRA
-2024-**

TURISMO CARRETERA 4000 cc.

DISPOSICIONES PRELIMINARES

El presente reglamento Técnico de la Categoría Turismo Carretera 4000 cc., forma parte de Las Decisiones Convenidas, por la F.R.A.D.S.L. y tiene FUERZA DE OBLIGATORIO en el territorio de la Provincia de San Luis y en otras Provincias donde sea invitada a participar la Categoría.

VIGENCIA:

A partir de la primera Competencia del Calendario 2024 y hasta el día 31 de Diciembre de 2024.

ARTÍCULO 1: MOTORES - MARCAS HABILITADAS

Se permitirá el uso de los motores seis (6) cilindros, fabricados entre los años 1962 y hasta 1985, inclusive.

Marcas habilitadas: CHEVROLET – DODGE – FORD – TORNADO - TORINO - VALIANT -; que equipen a automóviles de industria nacional.

ARTÍCULO 2: BLOCK

Se permite el cepillado del plano superior. No se permite el cepillado del plano superior inclinado. El encamisado de los cilindros en posición original. El rectificad de los cilindros estará dado en función de la cilindrada que se desea obtener, la misma, NO debe superar los 3.999 cc... Esta permitido agrandar los conductos de lubricación. Se permite ranuras bancadas. El block debe conservar las formas y dimensiones exteriores. No se permiten biselados en la boca de cilindros. Se permite cambiar tornillos de tapa por espárragos.

ARTÍCULO 3: PISTONES

Libres en material y construcción. Para las marcas de motores, Ford, Chevrolet, Dodge y Valiant, utilizar formato de cabeza plana y cóncavo deprimido. Para las marcas de motores, Torino y Tornado utilizar formato de cabeza plana, bombé y/o bombé deprimido, cóncavo, convexo con formas, caso siete bancadas, y se puede colocar en las cuatro bancadas. Posición libre.

ARTÍCULO 4: AROS DE PISTON

Deben conservar la medida original del motor a utilizar, cantidad tres (3), dos de compresión y uno rasca aceite.

Para las marcas DODGE y TORINO 4BCS y 7BCS se permite el uso de aros libres, cantidad original.

ARTÍCULO 5: PERNOS DE PISTON

Libres, se permite reemplazar los seguros originales por tapones de teflón.

ARTÍCULO 6: BIELAS

Originales del motor a utilizar, se permite embujar con bronce para perno flotante respetando la distancia del entre centro +/- 1 mm.

Se permite remplazar tornillo y tuercas originales por las de competición siempre y cuando sean de medidas similares.

Se permite el uso de biela de material Libre, respetando forma y peso de la biela ORIGINAL de la marca.

Para la marca DODGE se permite el uso de la biela original Torino 7 bancadas con sus reformas correspondientes para la utilización de pernos, diámetro libre.

Se permite para todas las marcas mecanizar bielas para llegar a peso mínimo establecido. El peso es el siguiente.

MARCA	PESO MIN.
DODGE	700 Gr.
TORINO	700 Gr.
CHEVROLET	540 Gr.
FORD	540 Gr.



ARTÍCULO 7: CIGUEÑAL

De la marca del motor a utilizar, totalmente original, se permite balancear y agrandar o agregar orificios de lubricación. Sé prohíbe su pulido y el desplazamiento de muñones, alterando el volteo original, tolerancia de la carrera de pistón: **+/-** (más/menos), 5 (cinco) décimas de milímetros. No está permitido el uso del cigüeñal del motor 250, en el motor Chevrolet.

Se permite el rectificando y ranurado de los muñones y el balanceo por toque de mecha o piedra. Para el motor Chevrolet se permite roscar la punta del cigüeñal para colocar la polea con tornillo y arandelas

Para el Ford se permite alesar para adaptar el retén de bancada. Se permite su rectificando.

El peso mínimo del cigüeñal se controlara sin engranaje, ni tornillos ni buje de directa. Se permite frezado del cigüeñal al TORINO y DODGE su peso mínimo será de treinta kilogramos. Peso Mínimo (En Kg.)

MARCA	CARRERA (En mm)	PESO MINIMO (En Kg)
CHEVROLET 194	82,55	22,246
CHEVROLET 230	82,55	22,246
FORD 188	74,68	21,364
FORD 221	87,88	21,364
DODGE 170	79,37	30,000
DODGE 225	104,70	30,000
TORNADO 181	87,31	30,000
TORNADO 230	111,13	30,000
TORINO 7 B 230	111,13	30,000

Dodge la carrera del cigüeñal se permite llevarla hasta 107 mm.

ARTICULO 8: POLEA DE CIGUEÑAL

Libre. Se permite balanceador armónico

ARTICULO 9: VOLANTE DE MOTOR Y CORONA DE ARRANQUE

Original del motor a utilizar o fabricado en acero. Se permite alivianar y reformar anclajes de la placa de embrague. Corona de arranque, original en su lugar de origen.

ARTICULO 10: DISCO DE EMBRAGUE

Libre de gran serie del tipo mono disco seco, no cerámico. Se permite usar material sinterizado.

ARTICULO 11: PLACA DE EMBRAGUE

Libre, que equie vehículos de gran serie de fabricación nacional, se permite reforzar.

ARTICULO 12: LUBRICACIÓN

Circuito interno original, se permite agrandar los conductos de venas de aceite y es opcional el uso del filtro de aceite. Se permite remplazar la bomba de aceite original por una bomba de aceite exterior (en block) de origen nacional de un solo cuerpo, cuando se adopte el sistema de bomba exterior deberá suprimirse el mecanismo al mando interior de alojamiento original. Sé prohíbe el uso de doble bomba de aceite o dos bombas. Instalación de manguera libre. Se permite bomba de aceite libre en su anclaje original del Block.

ARTICULO 13: RADIADOR DE ACEITE

Libre y ubicado delante del motor y por debajo de la línea del torpedó.

ARTICULO 14: CÁRTER DE MOTOR

El original del motor a utilizar, se permite reformar para aumentar su capacidad de lubricante y colocar rompe olas. Sé prohíbe el sistema de cárter seco. Se permite reformar para adaptación de motores.

ARTICULO 15: ARBOL DE LEVAS

Original en su posición y cantidad, cruce libre. No está permitido cambiar el sentido de giro.

ARTICULO 16: DISTRIBUCION

Libre. Manteniendo su giro original.



ARTICULO 17: REFRIGERACION DEL MOTOR

Por agua, circuito exterior libre, interior original. Se permite el uso de electro ventilador. Paleta de ventilador original o similar. Se permite sistema de refrigeración anexo al motor con un bidón de agua (cap. Max. 10lts.) de diseño libre. El Bidón sujeto con suncho y cubierto con chapa protectora.

ARTICULO 18: BOMA DE AGUA

Original del motor a utilizar y en su lugar de origen.

ARTICULO 19: RADIADOR DE AGUA

Libre, ubicado delante del motor y de la terminación del chasis, debajo de la línea del torpedo.

ARTICULO 20: TAPA DE CILINDROS

De la marca del motor a utilizar y origen nacional no importa el modelo, en los motores FORD se permite el uso de la tapa maxi ECONO y SPRINT.

Se permite desbancar la base de los asientos para la guía de resorte de válvulas y aplicar cazoletas.

Se permite usar la tapa del Torino 7 bancadas en los motores de 4 bancadas con sus reformas.

Se permite encasquillar, como también cepillar plano de la tapa, si se prohíbe el cepillado en plano inclinado.

Se permite el cambio de guías de válvulas material libre y el encamisado en las guías originales.

Se permite para los motores FORD y DODGE el trabajado de los conductos de admisión y escape

Para FORD se permite trabajar cámara de combustión solamente concéntrica al vástago de válvula, 3 mm por lado mayor al diámetro de cabeza de la valvula chevrolet.

Se permite en las tapa Chevrolet devastar plano superior de la tapa para adaptación de plaquetas para balancines FORD.

Se permite la reparación de fisuras de la tapa por cualquier tipo de soldaduras.

No se permite el corte longitudinal del tubo de admisión en la tapa Ford.

Para FORD se permite trabajar cámara de combustión en forma esférica, llevara una brida de 41 mm.

PARA MOTORES CHEVROLET: ADMISION: 64mm x 38mm.+/- 0,5mm

ESCAPE: CILINDRO 1 y 6: 31,5mm x 41mm.+/- 0,5mm.

CILINDRO 2, 3, 4, 5: 36mm x 36mm.+/- 0,5mm

PARA MOTORES TORINO: ADMISION: 40,5mm.+/- 0,5mm

ESCAPE: 36,5mm.+/- 0,5mm

ACLARACIÓN TAPA DE CILINDROS:

LAS MEDIDAS DE BOCAS DE TAPA DE CILINDROS, DONDE VAN LOS MULTIPLES YA SEA DE ADMISION Y/O ESCAPE, SE TOMARÁN A 2 (DOS) MM DE LA BASE PLANA HACIA EL INTERIOR. SI LA TAPA SE ENCUENTRA TOCADA POR EL HERMANADO DE LOS MULTIPLES A MAS DE LA MEDIDA MENCIONADA (2 mm) sera motivo de exclusion.

ARTICULO 20 Bis.: Tapa de válvulas libre.

ARTÍCULO 21: RELACIÓN DE COMPRESION: Libre.

ARTÍCULO 22: JUNTA TAPA DE CILINDROS: Libre.

ARTICULO 23: VÁLVULAS DE ADMISIÓN Y ESCAPE

De material y formato libre de acero, PROHIBIDO el uso de TITANEO.

Diámetro mínimo de vástago para todas las marcas 8 mm. (-0,20

mm.). Los diámetros de cabeza

MARCA	ADMISIÓN	ESCAPE
CHEVROLET	43,70 mm	38,10 mm
FORD reforma	43,70 mm	38,10 mm
FORD Original	42,10 mm	35,60 mm
DODGE	43,70 mm	38,10 mm
DODGE Original	41,30 mm	34,80 mm
TORINO (4 y 7 Bdas.)	48,20 mm	41,20 mm

Medida máxima del diámetro de cabeza sin tolerancia y ángulo de asientos libres.

ARTÍCULO 24: RESORTES – PLATILLOS – Y SEGUROS DE VÁVULAS: Libres.



ARTÍCULO 25: ALZADA DE VÁLVULAS

Se considerará como alzada de válvulas, la diferencia entre la mayor y menor altura que registra cada una en la lectura efectuada con comparador de giro de árbol de levas, tomado en punto muerto superior sin luz de válvulas con ligero arrastre entre varilla, botador y/o balancín. La medida se efectuará sobre los platillos de válvulas.

Chevrolet	10.00mm.
Ford	11.00mm.
Torino	11.00mm.
Dodge	11.00mm.

ARTICULO 26: BALANCINES

Originales de la marca y modelo de la tapa a utilizar. Se permite en los motores Chevrolet, utilizar elementos de Ford (6 y 8 cilindros). En los motores Ford, también se permite utilizar los elementos del motor ocho cilindros. En los motores Dodge, se permiten los de fundición, manteniendo todas las medidas del balancín original. Se prohíbe en todas las marcas alterar el punto de palanca y en ningún caso se permite el uso de rodillos. El material del Eje de balancines, es libre, está permitido reforzar el anclaje en las torretas de las puntas del mismo.

Se permite al motor CHEVROLET rotula de balancines de bronce y rellenos en apoyo de varillas.

ARTÍCULO 27: VARILLAS DE VÁLVULAS: Libres, material y dimensión.

Se permite al CHEVROLET una guía de varillas abullonada a la tapa de cilindro.

ARTÍCULO 28: BOTADORES

Original de la marca del block, es obligatorio trabar los que sean originalmente hidráulicos, sin otro tipo de alteración, los mismos se deben poder extraer desde arriba para su control, se prohíben los de Ford SP, los fijos con traba de rotación y/o a rodillos. Interior libre su trabajo respetando altura original de apoyo de hidráulico.

ARTICULO 29: CARBURADOR

Se permite el uso de un solo carburador, marca HOLLEY o GALILEO, de una boca, que equipen motores de gran serie de fabricación nacional, en su exterior se permitirá agregar aguja o ciclors, para regular el paso de nafta, manteniendo su forma y medida original. Su interior, es libre pero con aceleración a mariposa. Se permite un venteo en la cuba, exterior, ya sea agregando un tubo o una conexión, el mismo no deberá cumplir otra función.

Para carburadores base larga se permite separador de carburador GALILEO.

Para carburadores base corta se podrá colocar un separador de hasta 25 mm (máximo) con juntas.

Para los motores FORD con tapa sprint se permite torreta adaptadora de un máximo de 7,5 cm de altura, sin junta.

Diámetro de la base del carburador, 46mm. Máximo.

ARTÍCULO 30: FILTRO DE AIRE: Libre, no obligatorio.

ARTÍCULO 31: TOMA DE AIRE: Están prohibidas las tomas de aire aerodinámicas.

ARTÍCULO 32: MÚLTIPLE DE ADMISIÓN

Original. Se prohíbe pulir su interior, o alterar las medidas originales. Se permite rectificar o alinear plano de apoyo a la tapa de cilindros, con las juntas de por medio, para sellado estanco. No se permite el cepillado del plano inclinado. Se prohíbe en los motores Chevrolet, la utilización del múltiple Penin. Está prohibido el entubado.

MEDIDAS MAXIMAS SE TOMAN DESDE PLANO DONDE APOYA EL CARBURADOR

DODGE: Ø 44mm. Profundidad 12mm +/- 0,2mm

CHEVROLET: Ø 46mm Profundidad 26,5mm +/- 0,2mm

TORINO: Ø 41mm. Profundidad 19,5mm +/- 0,2mm

FORD SPRINT: Se permite torreta de 7,50mm de altura.

FORD ECONO: Se permite torreta de 7,50mm de altura.

MEDIDAS MAXIMAS DE LAS SALIDAS DE ADMISION

DODGE: 34,5mm x 28,5mm

CHEVROLET: Se tomara la medida a 2mm desde el plano del múltiple hacia adentro: 56,50mm x 35mm. +/- 0,5mm

TORINO: 41,50mm +/- 0,5mm

FORD SPRINT: 39,50mm x 37mm +/- 0,5mm

FORD ECONO: 39,50mm x 37mm +/- 0,5mm



ARTICULO 33: BOMBA DE NAFTA

Se permite reemplazar la bomba mecánica original por una bomba eléctrica o instalarla como auxiliar.

ARTICULO 34: MÚLTIPLES Y CAÑOS DE ESCAPES

Diseño y fabricación libre, no deben sobrepasar del torpedo hacia arriba, la descarga de gases no debe estar dirigida hacia el piso o en dirección a los neumáticos.

ARTICULO 35: ANCLAJES DE MOTOR

Deberán estar en el bastidor original, los montantes serán de material libre y diseño similar al original. En motores adaptados diseño libre.

Se permite al TORINO correr el motor 15 cm. hacia atrás.

ARTICULO 36: BATERÍA

Una batería de 12 V., de automóvil, dentro o fuera del habitáculo, debiendo mantener una distancia mínima de 700 mm. (Setecientos milímetros), con respecto a la ubicación del tanque de combustible. En caso de estar dentro del habitáculo deberá estar cubierto y bien fijado al piso, detrás de las butacas.

ARTICULO 37: LLAVE PARA CORTE DE CORRIENTE

De tipo general, una ubicada dentro del habitáculo al alcance del piloto y otra exterior, este ultima deberá estar claramente señalada por la figura de un rayo rojo en un triángulo de fondo azul, con bordes blancos, de 12 cm. (Doce centímetros) de largo como mínimo.

ARTÍCULO 38: BOBINA DE IGNICION: Libre, una por automóvil. Su posición deberá estar a 50 cm máximo del distribuidor.

ARTICULO 39: DISTRIBUIDOR DE ENCENDIDO

Original a platino, libre en su interior con un solo platino. Es opcional la utilización y uso de distribuidores electrónicos. El modulo deberá estar ubicado a 50 cm máximo del distribuidor.

ESTA TOTALMENTE PROHIBIDO EL USO DE CUALQUIER TIPO DE DISPOSITIVO MULTICHISPA O CAJAS NEGRAS QUE NO SEAN DE AUTOS DE SERIE. CUANDO NOS REFERIMOS A DISTRIBUIDORES ELECTRONICOS ES: DISTRIBUIDOR, BOBINA Y MODULO, QUE ESTOS ULTIMOS DEBEN ESTAR UBICADOS A UN MAXIMO DE 50 CM DEL DISTRIBUIDOR.

ARTICULO 40: BUJÍAS

Libres. Se podrá modificar las medidas de las bujías, mediante enterrosca de mayor o menor diámetro, conservando el diámetro original dentro de la cámara, como así también su posición.

ARTICULO 41: ALTERNADOR O DINAMO

Optativo, se permite reemplazar por un estira correa, a condición que el motor arranque por sus propios medios, desde la Verificación Previa hasta la Verificación Final, funcionando las luces de stop y el limpia-lava parabrisas, durante el transcurso de la competencia.

ARTICULO 42: CORREAS

Se puede reemplazar la original por el sistema de correa dentada, adaptando por las poleas originales, los engranajes y accesorios diseño libre

ARTÍCULO 43: MOTOR DE ARRANQUE

Original del motor, en su ubicación original y en perfecto estado de funcionamiento.

ARTICULO 44: LLAVE PARA CORTE DE COMBUSTIBLE

Es obligatoria la instalación de una llave de corte en la cañería de combustible, entre el torpedo y antes de la bomba de nafta. La cañería, desde el tanque de nafta hasta la llave de corte, no debe tener ningún tipo de empalmes, a efectos de evitar filtraciones de combustible dentro del habitáculo.



ARTICULO 45: CAJA DE VELOCIDADES

De tres o cuatro marchas hacia delante y una de retroceso, esta última en funcionamiento. Las que equipen a los automóviles homologados, en esta categoría, pudiendo ser intercambiadas entre las marcas. Cada caja autorizada deberá mantener las relaciones originales; la selectora es libre. Sé prohíbe el uso de la caja ZF de primera velocidad 2.42 a 1, el uso de engranajes rectos y el uso de las llamadas cajas arrimadas. Se permite el sistema de clones, con la relación original de la caja a usar.

ESPECIFICACIONES TÉCNICAS DE LAS CAJAS HOMOLOGADAS: RELACIONES

		1ra.		2da.		3ra		4ta.
<u>WARNER GEAR</u>								
FORD-CHEV.- IKA								
FORD- Tipo T 86								
FORD – CHEVROLET								
FORD – Modelo 62-63	2,798	a 1		1,551	a 1	1 a 1		--
CHEVROLET 66	2,798	a 1		1,687	a 1	1 a 1		--
ZF Nacional	2,80	a 1		1,79	a 1	1 a 1		--
FORD Tipo T 86 Sinc.	2,29	a 1		1,83	a 1	1 a 1		--
	2,80	a 1		1,55	a 1	1 a 1		--
	2,83	a 1		1,50	a 1	1 a 1		--
	2,80	a 1		1,69	a 1	1 a 1		--
<u>CHRYSLER</u>								
Marca A –745/1								
Marca A - 230/3-Polara								
	3,02	a 1		1,76	a 1	1 a 1		--
<u>TRANSAX 303</u>								
FORD F 100	2,83	a 1		1,56	a 1	1 a 1		--
<u>Z F</u> – 4 Veloc.-S4- 5 A								
<u>Z F</u> – 4 Velocidades	2,99	a 1		1,75	a 1	1 a 1		--
	2,83 a	1		1,85 a	1	1,38 a	1	1 a 1
	3,54 a	1		2,83 a	1	1,50 a	1	1 a 1
<u>SAGINAW</u>	3,11 a	1		2,20 a	1	1,47 a	1	1 a 1
<u>Z F</u> - S 4 – 182	3,54 a	1		2,31 a	1	1,50 a	1	1 a 1
<u>LÍNEA TORINO 70</u>	2,83 a	1		1,85 a	1	1,32 a	1	1 a 1
<u>IME-BORGWARD- RASTROJERO</u>	3,86 a	1		2,15 a	1	1,36 a	1	1 a 1
<u>CHRYSLER</u> – A – 230/4	3,09 a	1		2,10 a	1	1,45 a	1	1 a 1
<u>FAE</u> - 4 Velocidades	2.85 a 1			2.02 a 1		1.35 a 1		1 a 1
<u>TAUNUS</u>	2,83 a 1			1,85 a 1		1,25 a 1		1 a 1

Todas las especificaciones técnicas descriptas obedecen a los manuales de fábrica y homologadas en las Decisiones Convenidas entre la **A.M.V.** y la **FRADSL**, cualquier duda o consulta al respecto, deberán solicitarse a la Comisión Técnica Permanente.

ARTÍCULO 46: DIFERENCIALES

Cañoneras rígidas, modelos nacionales, solamente se podrá utilizar los DANA 30 y DANA 44. Se prohíbe: el trabado de los núcleos, el uso de autoblocantes, el sistema posi-trac y cualquier sistema de deslizamiento limitado, aunque se deba a fallas de funcionamiento. Se permite reforzarlo y agregarle una barra estabilizadora de montaje libre que equipen vehículos de gran serie.

ARTICULO 47: CORONA Y PIÑÓN DE DIFERENCIAL

La relación en par cónico, es libre.

ARTICULO 48: PALIERES

Es obligatorio el uso de Palieres Flotantes, del tipo similar al de los camiones, no se permite el uso de los llamados traba ruedas.

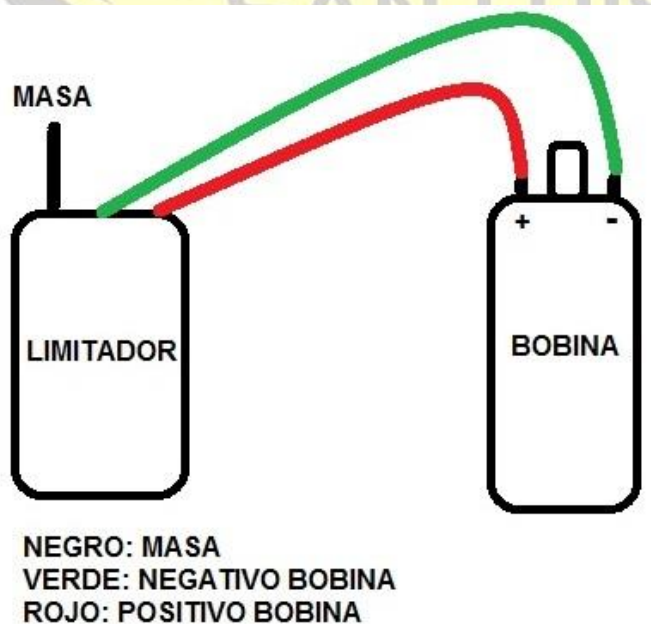
ARTICULO 49: LIMITADORES

Limitadores 5.500 vueltas.

LOS LIMITADORES DEBEN IR CONECTADOS DIRECTAMENTE A LA BOBINA DE ENCENDIDO.

LA DISTANCIA MAXIMA ENTRE EL LIMITADOR Y LA BOBINA NO PUEDE SUPERAR LOS 40 CM.

EL AUTO QUE NO CUMPLA CON ESTOS REQUISITOS, AUTOMATICAMENTE SERA EXCLUIDO.



ACLARACIONES:

Todas las piezas, partes, órganos o sistemas que componen el automóvil y que no han sido mencionadas o especificadas en esta primera parte del Reglamento, se entienden que deben permanecer inalterables, en sus formas, dimensiones, materiales, posiciones y ubicaciones originales del vehículo a utilizar.

Todo componente de motor no mencionado en presente reglamento deberá ser totalmente original. Deberá entenderse por *similar* a toda pieza de diferente fabricante con todas las características de la original

Deberá entenderse por *opcional* a optar por llevar o quitar una pieza.

Deberá entenderse por *libre* a la libertad de su trabajo o cambio, pero la pieza debe permanecer en su lugar de origen.

CHASIS T.C. 4000

ARTICULO 1: VEHICULOS ADMITIDOS

Automóviles propulsados por motores de seis cilindros de la misma marca de la carrocería o casco. Las marcas y modelos habilitados, son los fabricados desde el año 1962, hasta los del año 1985, inclusive y de fabricación de gran serie:

CHEVROLET CHEVY 2 y 4 puertas DODGE FORD FAIRLANE 2 y 4 puertas FORD FALCON VALIANT TORINO 2 y 4 puertas

PARA LOS AUTOMOVILES MARCA DODGE, TORINO Y VALIANT, SE PERMITE ADAPTAR MOTORES FORD O CHEVROLET, A SUS RESPECTIVAS CARROCERIAS, RESPETANDO EL ANCLAJE Y POSICION ORIGINAL DE LA CAJA DE VELOCIDAD DE DICHO AUTOMOVIL.

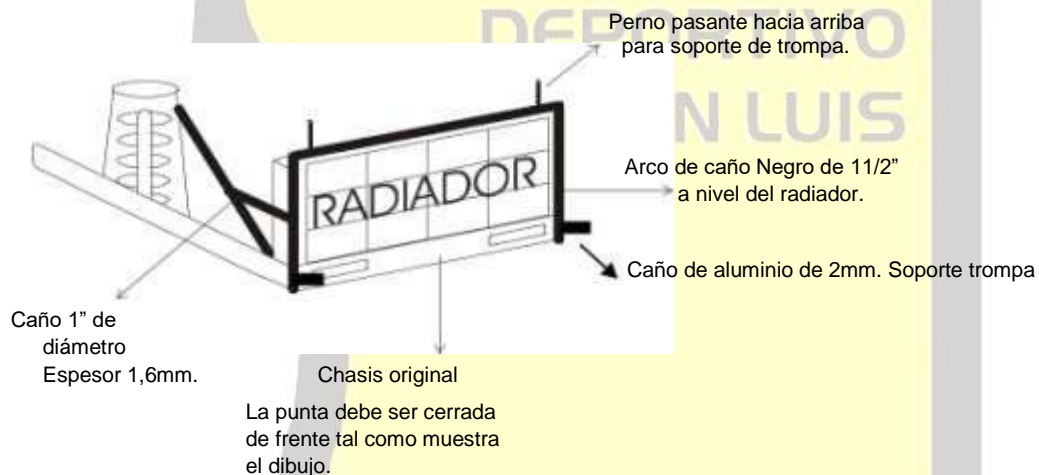
PARA VEHICULOS TORINO CON MOTOR TORINO ORIGINAL SE PERMITE DESPLAZAR EL MOTOR HACIA ATRÁS MAX 15 CM. TOMANDO COMO REFERENCIA ANCLAJE ORIGINAL DELANTERO.

ARTICULO 2: CARROCERÍA – CASCO

Original de gran serie de los modelos permitidos. Para los automóviles de cuatro puertas se autoriza a soldar las dos traseras. Las puertas delanteras deberán conservar el exterior y contorno original, manteniendo sus formas y medidas, se podrá alivianar su interior, pero deberá remplazarse el tapizado por chapas metálicas, para cubrir la puerta interiormente. se podrán cortar a la altura de los caños tipo pontón. Se deben respetar las formas y dimensiones del techo, la canaleta recolectora de goteo original del techo, no se podrá suprimir ni modificar. No se permitirá tapizar el interior del auto. Túnel optativo. La forma y colocación del piso será la original, deberá mantener la rejilla del torpedero original. Se deberá fabricar soporte tipo caja para colocar limitador a una distancia no menor de 40 cm del distribuidor.

ALTURA – DESPEGUE DEL SUELO: Ninguna parte del vehículo debe tocar el suelo cuando estén desinflados los neumáticos de un mismo lado, esta prueba será efectuada sobre una superficie plana en condición de carrera, con la tripulación a bordo. La altura del techo al suelo no debe ser menor a un metro, esta altura debe ser igual, tanto en circuitos de tierra como de asfalto.

ARTICULO 3: GUARDABARROS TRASEROS Se podrá recortar la parte exterior, no más de lo que permite el diámetro del pasaruedas interior original. El carenado exterior es optativo de libre diseño y material y obligatorio en caso de que sobresalga la rueda la línea de la carrocería.

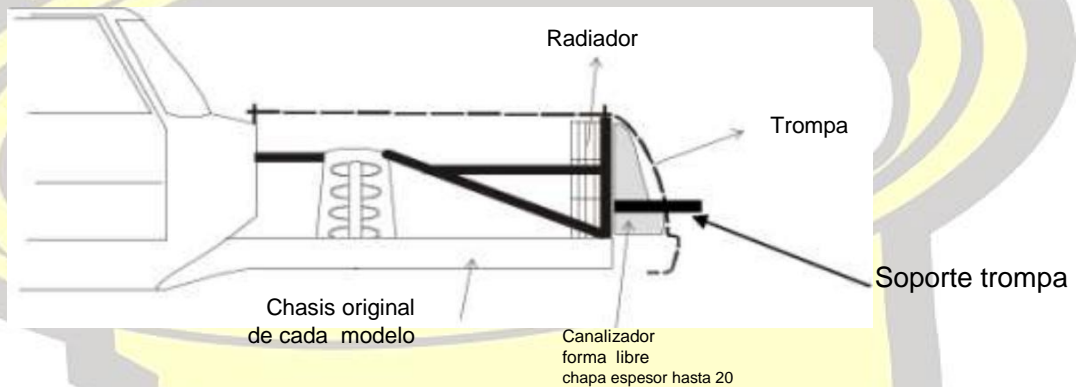


ARTICULO 4: TROMPAS Y CANALIZADOR

Los soportes y el canalizador se deben ajustar a los dibujos descriptivos. En todos los casos la trompa será de fibra de vidrio, está prohibido colocar refuerzos en su parte delantera con materiales ajenos a la fibra de vidrio.

Se permite una rejilla de material libre, para cubrir el radiador de piedras.

En caso de usar soporte de trompa hacia adelante usar solamente caño de aluminio de un espesor de 2 mm como máximo que no supere los 5 cm por delante de la trompa.



FEDERACION
REGIONAL DE
AUTOMOVILISMO
DEPORTIVO
SAN LUIS

ARTICULO 5: CERRADURAS Y TRABAS DE PUERTAS

Sistema de enganche y cierre original de fábrica, se permite remplazar las manijas exteriores a botón por las embutidas de cualquier marca y modelo. Es obligatorio el uso de una traba de puertas del tipo flexible, confeccionada con dos tramos de cinturón de seguridad con sus correspondientes hebillas, uno se fijara a la carrocería o a la jaula y el restante a la puerta, para que estando enganchado, no permita la abertura de la puerta más de 10 cm. (Diez centímetros), aproximadamente.

ARTICULO 6: TAPA DE BAUL

Se permite remplazar la original por otra más liviana, construida con material sólido, manteniendo su ubicación, medidas y formas originales.

ARTICULO 7: BAUL

El compartimento del baúl deberá estar separado del habitáculo por un tabique fabricado en chapa negra, que no permita el paso de combustible en caso de accidente.

Se permite quitar el buche porta rueda de auxilio y tapar la cavidad del paragolpes trasero.

ARTICULO 8: TORPEDO

Está permitido reformarlo, redondeando el torpedó en los extremos con la carrocería (contra la puerta). Deberá mantener su rejilla original, se permite cortarlo a la altura de caja de cambio para reemplazarlo por una tapa cubre caja.

ARTICULO 9: VIDRIOS

Es obligatorio el uso del parabrisas laminados (triples), deben ser fijos y montados en sus gomas originales. Los vidrios de las puertas delanteras y de la luneta trasera, podrán remplazarse por acrílicos transparentes, como así también los laterales traseros en los cuales además, se puede usar chapa.

Para el caso de la rotura del Parabrisas durante una competencia, para autorizar una nueva largada, se colocará uno de repuesto, caso contrario se podrá competir sin Parabrisas, pero indefectiblemente deberá estar colocada la luneta trasera, para evitar que esta se desprenda, es obligatoria la colocación de dos (2) flejes de seguridad, para mantenerla en su posición original.

Para competir sin Parabrisas, el piloto y acompañante deberán usar obligatoriamente, bajo pena de exclusión, casco integral del tipo integral con visor acrílico.

ARTICULO 10: ESPEJOS RETROVISORES

Es obligatorio el uso de tres espejos retrovisores. Uno dentro del habitáculo y los dos restantes en las puertas delanteras, deberán tener un tamaño mínimo de cincuenta centímetros cuadrados (50 cm²).

ARTICULO 11: SPOILER DELANTERO

Se permite el uso de un spoiler de libre diseño y construcción. Únicamente incorporado a la trompa. No metálica.

ARTICULO 12: ALERON TRASERO

Se permite la construcción de un alerón que puede ser biplano, de material confiable, no debe sobrepasar la altura del techo y conservar la línea del ancho y el largo de la carrocería. No deberá obstruir la visibilidad de la luneta trasera.

ARTICULO 13: PARAGOLPES

No está permitido el uso de los paragolpes delanteros y traseros.-

ARTICULO 14: TABLERO

Es obligatorio retirar el estampado original y remplazarlo por otro de libre diseño y material no combustible. No se permite ningún tipo de tapizado.

ARTICULO 15: SISTEMA DE DIRECCIÓN

Caja de Dirección, ubicación libre, compuesta en todos los casos por repuestos de automóviles de paseo. Está prohibido el uso de Cajas de dirección a cremallera.



ARTICULO 16: COLUMNA DE DIRECCIÓN

Se permite alargar. Sus soportes y desmultiplicación, son libres. Es obligatoria la colocación de una cruceta en el interior del torpedero o dentro del habitáculo. Se permite pedalera de diseño y material libre.

ARTÍCULO 17: VOLANTE DE DIRECCIÓN

No está permitido el uso de volantes de madera. Se puede colocar una mariposa central para desmontaje rápido. Tamaño y diseño libre.

ARTICULO 18: PEDALERA

Original en la carrocería, se puede montar dentro del habitáculo, diseño libre. Está permitido alargar las palancas y agrandar los pedales.

ARTICULO 19: BUTACAS

Obligatoria una, opcional dos, butacas del tipo competición, envolventes con apoya cabezas incorporado, deberán estar fijadas a jaula antivuelco con cuatros bulones 3/8" AR, con arandelas planas y de presión y/o autofrenantes (esta fijación debe entenderse como mínimo). Se permite desplazar las butacas hacia atrás, hasta la moldura del piso, del asiento trasero.

ARTICULO 20: CINTURÓN DE SEGURIDAD

Es obligatorio el uso de cinturón de seguridad del "tipo arnés"; deberán fijarse en sus extremos con bulones de 3/8" AR, con arandelas planas, de presión y tuerca, a la estructura antivuelco.

Observación: La cinta a utilizar deberá medir 7 (siete) cm. de ancho mínimo.

ARTÍCULO 21: EXTINTOR DE INCENDIOS

Es obligatorio un extintor de polvo químico, de dos (2) kilogramos de capacidad; deberá fabricarse un soporte para que el mismo esté al alcance del piloto con los cinturones colocados. Deberá llevar pintado en el botellón, la tara y el número del auto. Su instalación debe ser de tipo integral y su cañería de material ignífugo.

ARTICULO 22: LUCES DE STOP

Son obligatorias; con su correspondiente instalación y en perfecto funcionamiento. Se permite reemplazar las originales por dos (2) de diez (10) centímetros de diámetro (como mínimo) y diez (10) centímetros por lado, si son cuadradas, ubicadas en el interior de la luneta trasera en la parte inferior, bien visibles.

Colocar luz amarilla permanente en luneta trasera.

ARTICULO 23: SISTEMA DE SUSPENSION

Sus anclajes deberán ser originales. Está prohibido su desplazamiento. Se debe mantener la distancia entre ejes, original de cada vehículo. Se permite reforzar los mismos. Se prohíbe reformar. Los elementos que componen los sistemas de suspensión deben ser de fabricación nacional de la marca y modelo del casco a utilizar. Se permite reforzar espirales, amortiguadores, barras de torsión y elásticos, manteniendo las cantidades y anclajes originales. En los casos de los cascos, que por sus modelos o por otras circunstancias, se debieran reemplazar las puntas de ejes, mazas, discos y cálipers de freno, se permitirá utilizar repuestos de cualquier marca y modelo de los automóviles homologados para esta clase. Su adaptación es libre.

Para los automóviles Torino en general, se permite en el sistema de suspensión trasera, embutir el anclaje superior de los espirales dentro del baúl, en forma cilíndrica fija no regulable. Para todos las marcas se permite fabricar dos tensores por rueda y una barra Panhard en el diferencial; en todos los casos, los tensores deberán estar montados con bujes silent-block. En los extremos para el tren delantero, sus piezas deberán estar montadas sobre bujes silent-block, y se podrán colocar bujes de material de Grillon, debiendo mantener su forma original. Está prohibido el sistema de cuchillas y el rotulado de los mismos con elementos de competición.

ARTICULO 24: PESO DEL VEHÍCULO

Mínimo exigido 1300 (un mil trescientos) kilogramos. Con piloto El control de pesaje podrá ser determinado antes, durante y/o después de la competencia, a criterio del Comisario Deportivo y Técnicos actuantes. No se permitirá el agregado de elementos y líquidos, se controlará el peso tal cual termino la competencia. Si el vehículo esta lastrado deberá fijarse cada lastre con dos bulones de 3/8", dejando previsto un orificio para la colocación de precintos y sellos.



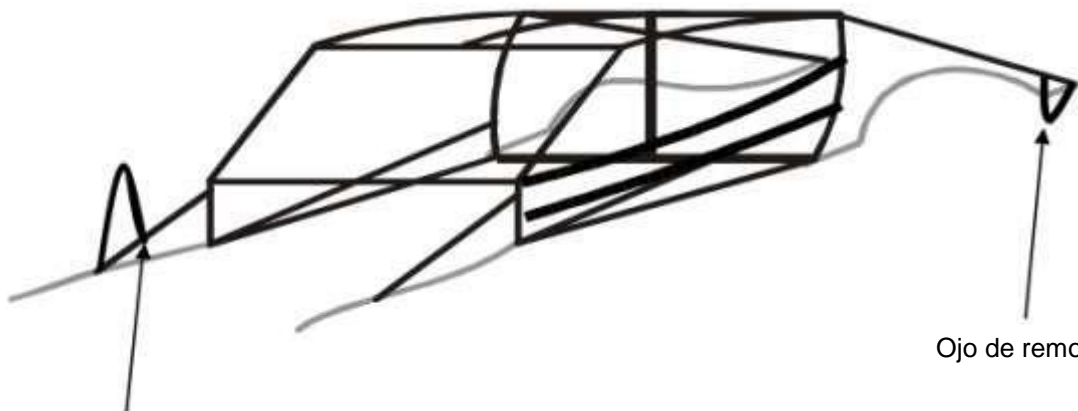
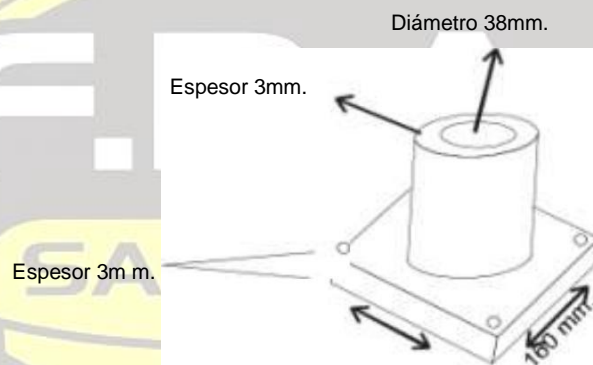
ARTICULO 25 JAULA ANTIVUELCO

Su instalación es obligatoria, debiendo estar construida en caño de acero sin costura, en su defecto, con caño de hierro de un diámetro mínimo exterior de 38 (treinta y ocho) milímetros, y 3 (tres) milímetros de pared.

Es obligatorio colocar dos caños de espesor máximo 38 mm soldados a la jaula antivuelco y embutidos hacia el interior de las puertas delanteras, cubriendo desde las piernas hasta donde termina la butaca.

NOTA: ver dibujo que contempla la armadura mínima indispensable exigida, pudiendo cada piloto, preparador o constructor, añadir o agregar más caños para reforzar el sistema de armadura. El arco principal debe estar ubicado tras de las butacas.

PLANTILLA DE FIJACION



Ojo de remolque

ARTICULO 26: FRENOS

Se permiten una bomba de doble circuito dos bombas de un circuito libres anclaje libre, se permite adaptador. Servo freno opcional.

ARTICULO 27: RUEDAS DELANTERAS

Es obligatorio el uso de frenos a disco de fabricación de gran serie y que equipen cualquiera de los automóviles homologados.

Trocha no puede superar la trasera

ARTICULO 28: RUEDAS TRASERAS

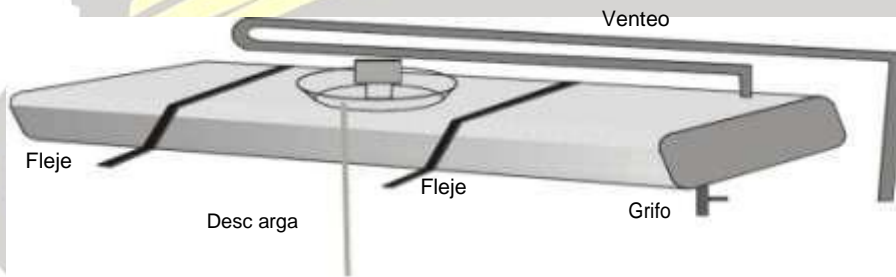
A cintas originales o preferentemente a disco, con las adaptaciones autorizadas de automóviles de fabricación de gran serie, de las marcas homologadas en el presente reglamento. Se deberán colocar tras las dos ruedas, dos barreritos de 30 centímetros de ancho, a una altura mínima del piso de 4 centímetros y máxima de 10 centímetros, contruidos en goma maciza o plástico de 6 milímetros de espesor.

Trocha máxima 1.70 un metro setenta centímetros desde los centros de la banda de rodamiento de las cubiertas

ARTICULO 29: TANQUE DE COMBUSTIBLE

Se construirá en metal con tapa de rosca, la que deberá tener un embudo para derrame en el contorno de la boca de carga, con una descarga hacia fuera del auto, en la parte inferior se colocará un grifo para descarga rápida y en la parte superior un venteo para descarga de gases antiderrame. Estará ubicado en el interior del baúl contra el puente de suspensión trasera y se fijará al piso como mínimo con dos flejes metálicos

Deberá estar a 300 milímetros como mínimo de la parte trasera de la carrocería y a 150 milímetros como mínimo a los laterales.



ARTICULO 30: COMBUSTIBLES A UTILIZAR Y FILTROS

El combustible debe ser de venta al público. NO se permite ningún tipo de aditivo. Prohibido uso de nafta de aviación. El o los filtros a utilizar, son libres.

ARTICULO 31: LLANTAS

Serán de diseño y diámetro libre, construidas en acero templado. Ancho máximo permitido, 177,80 mm. (7 (siete) pulgadas). Sé prohíbe el uso de llantas de aleación liviana.

ARTÍCULO 32: NEUMÁTICOS

Está prohibido el uso de cubiertas: pantaneras, con tacos, recapadas, precuradas, industriales, militares, cremalleras, de competición, redibujado y cualquier acanaladura transversal. Se permiten únicamente los neumáticos de venta comercial masiva, radiales, nacionales e importados que equipen automóviles y camionetas de gran serie

ARTICULO 33: IDENTIFICACION DE LOS VEHICULOS

Obligatoriamente deberán pintarse los nombres, grupo sanguíneo y factor del piloto en las respectivas puertas, como así también se podrán pintar en el torpedó. Altura de letra 30 milímetros, trazo 5 milímetros.

Los números adjudicados se pintarán de color amarillo, sobre los dos laterales traseros, en la trompa, en el techo y en la tapa del baúl.

Altura de los números: 30 (treinta) centímetros.

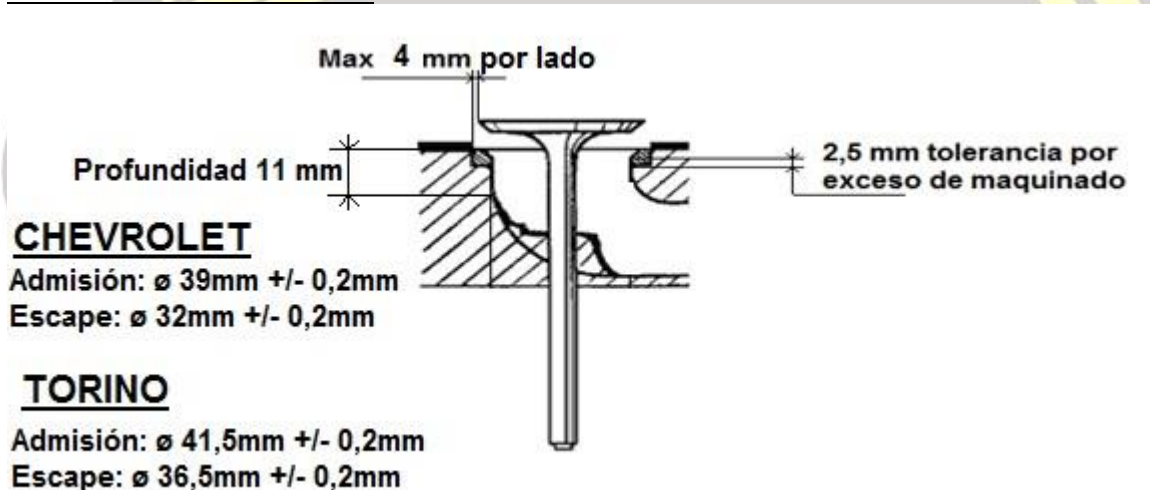
Ancho de los números: 2 cifras 30 (treinta) centímetros.

ARTICULO 34: LIMPIA PARABRISAS Y BOMBA LAVAPARABRISAS

El limpiaparabrisas deberá ser original de la carrocería o similar eléctricos, en funcionamiento. La bomba es libre y en funcionamiento con no menos de 1(un) tubo de descarga por cada brazo limpiaparabrisas.

GENERALIDADES: Para todos los vehículos es obligatorio el uso de barreros con un espesor mínimo de 5 mm.

VALVULAS Y ACIENTO:



Se revisarán los clasificados primero y segundo quedando un tercer auto, que se sorteará entre el tercero, cuarto y quinto, en espera. Los puntos a controlar se realizará mediante un sistema de bolillero.

- *Todas las medidas y tolerancias que no figuren en el presente reglamento, serán tomadas de las fichas de homologación correspondientes.
- *Todo lo NO expresado en este reglamento, está prohibido y debe ser original.

ANTE CUALQUIER DUDA DEL PRESENTE REGLAMENTO COMUNICARSE CON JORGE FERNANDEZ JEFE DE TECNICOS FRAD SAN LUIS 2657-626954.

El presente reglamento queda sujeto a modificaciones por parte de la Comisión Técnica Permanente de la FRADSL, que se pueden realizar, previa evaluación de performance, hasta la TERCER fecha.

San Luis, Febrero de 2024.