



FEDERACION REGIONAL AUTOMOVILISMO DEPORTIVO SAN LUIS

Av. España 1366 - San Luis

Autódromo La Pedrera – Villa Mercedes

fradsanluis01@gmail.com www.fradsanluis.com.ar

REGLAMENTO TÉCNICO 150cc CUATRO TIEMPOS

***CAMPEONATO
KARTING TIERRA
PROVINCIA
SAN LUIS***

-2024-

REGLAMENTO TÉCNICO KARTING 150 C.C. 4 TIEMPOS CADETES

GENERALIDADES

- Todo motor ingresado a la categoría debe estar previamente revisado, precintado y autorizado por el Automóvil club Tilisarao y la FRAD San Luis.
- En caso de no estar precintado al momento de comenzar la competencia, podrá ser precintado por el Técnico de la Federación, antes de comenzar la competencia.
- Si a un motor le faltase un precinto antes de comenzar la competencia, podrá ser precintado por el Técnico antes de la misma y será notificado a los Comisarios Deportivos de la FRADSL quien determinará la sanción a aplicar.
- Si algún piloto debiera cambiar alguno de los elementos del motor que esté precintado, deberá informarlo a los Comisarios Técnicos para la autorización del mismo y posterior precintado.
- El Técnico podrá desarmar o revisar cualquier motor que él considere necesario, una vez revisado se volverá a precintar.
- Cada motor llevará una planilla de control, con número de precinto y cambio de elementos del mismo, que estará a disposición de la categoría.
- Cualquier motor podrá ser denunciado por cualquier piloto o concurrente, participante de la competencia, basándose en el artículo vigente del Reglamento de campeonato específico sobre denuncias.
- Edades: Cadetes, clase 2007 hacia atrás.

1. MOTOR – TIPO DE MOTOR:

- a. Marcas KAYAK, DOWEN, GUERRERO y OKINOI, todos de origen chino, monocilíndrico, 150 c.c., 4 tiempos, refrigerado por aire, caja de cinco velocidades con embrague manual.
- b. Todos los motores deberán mantener todos sus componentes originales, idénticos de serie sin alteraciones, exceptuando lo puntualmente especificado.

2. CARTER:

- a. Carter original del motor, formas y dimensiones externas e internas originales.
- b. No se puede alterar la posición y medidas originales de los espárragos y/o tornillos. Es optativa la utilización de junta en el armado de ambas partes.
- c. Se permite quitar el censor de marcha neutra y de velocidad.

3. CILINDRO:

- a. Original del motor o su reemplazo idéntico de venta comercial.
- b. Permitido su rectificado hasta un diámetro máximo de 62,5 mm. Prohibido el uso de camisa cromada. Se permite encamisar con fundición gris.
- c. Obligatorio el uso de la junta de base de cilindro, medida y material libre.



- d. Carrera 49,3 mm +/- 0,20 mm
- c. Cilindro: altura máxima 68 mm. +/- 0.50 mm.

4. TAPA DE CILINDROS:

- a. Original del motor o su reemplazo de venta comercial. Obligatorio el uso de junta de tapa de cilindros de espesor 1 mm. ± 0,2 mm.
- b. La tapa cubcada deberá tener 19 cm. como mínimo. (se medirá con aceite hidráulico, bureta con sistema de decantación).
- c. Orificios de admisión de la tapa de cilindros; □ 30 mm. (máximo)
- d. Orificios de escape de la tapa de cilindros; □ 29 mm. (máximo).
- e. La medida interior de los conductos, tanto de admisión como de escape, es libre.
- f. Se permite encasquillar, material de fundición gris, inmantable.
- g. Casquillos: **admisión:** □ 25,90 mm. (mínimo), □ 26,20 mm. (máximo); **escape:** □ 21,50 mm. (mínimo), □ 21,80 mm. (máximo), manteniendo cuarenta y cinco grados (45°) y una parte recta de 4 mm. como mínimo.
- h. Prohibido el agregado de material.
- i. Se permite pintar, enarenar o granallar por fuera la Tapa de Cilindros y la Tapa de Válvulas.
- j. El "squish" de la Tapa de Cilindros no puede superar los 62,5 mm. de la junta.
- k. Prohibido el uso de Tapas de Cilindro marca "GMX".

5. ÁRBOL DE LEVAS:

- a. Árbol de levas original del modelo. Cruce, alzada y punto original.

	Admisión	Escape	
	6,52 mm. (máximo)	6,36 mm. (máximo)	

- b. No se permite el uso de dispositivos para cambio de punto en su masa.
- c. No se permite ejecutar correderas en el engranaje de mando o la maza.
- d. Se permite el uso de una corredera en el engranaje del árbol de levas.
- e. Este elemento será medido con una plantilla provista por la Técnica.

6. GUIAS DE VALVULAS:

- a. Originales en material y forma.
- b. Del lado del conducto; libre en los conductos de admisión y escape.

7. VALVULAS:

- a. Originales, de material magnético con sus correspondientes trabas. Se permite el torneado de su cabeza para llevarla a la medida original. No se permite el torneado del asiento. Medidas:

Admisión	Escape
Ø : 31,60 mm +/- 0,20 mm	Ø : 26,00 mm +/- 0,20 mm
Vástago: 5,50 mm	Vástago: 5,50 mm
Largo: 91,50 mm. (máximo)	Largo: 90,60 mm. (máximo)

- b. Prohibido su mecanizado.



- c. Opcionalmente se permite el uso de válvulas “3B - M.P.I.” originales del modelo, las que, ante cualquier eventualidad, serán controladas mediante comparación de piezas con la muestra patrón.

8. PLATILLOS DE VALVULAS:

- a. Originales o “3B - M.P.I.”, de material magnético.

9. RESORTES DE VALVULAS:

- a. Originales o similares de venta comercial. Se permite resortes marca “M.P.I.”
- b. Cantidad por válvula igual a la original del motor.
- c. Diámetros del resorte grande 26,5 mm. y chico 17.5 mm., arandela grande hasta 2 mm. y chico hasta 1,50 mm.
- d. Conjunto Espiral 1:
 - I. Espiral grande: 7,5 vueltas y de diámetro 3,8 mm. **II.**
 - Espiral chico: 9,5 vueltas y de diámetro 2,5 mm.
- e. Conjunto Espiral 2:
 - I. Espiral grande: 7,5 vueltas y de diámetro 3,7 mm. **II.**
 - Espiral chico: 7,5 vueltas y de diámetro 2,7 mm.
- f. Se permite el intercambio de conjunto espiral y colocar arandela de hasta un (1) mm. de espesor.

10. BALANCINES:

- a. Originales. Manteniendo ángulos, radios y demás medidas originales.

11. CIGÜEÑAL:

- a. Se permite utilizar cigüeñal con dos (2) tortas iguales se permite torneado del lado del embrague 103 mm. +/- 0,5 mm. con un peso 3,420 Kg. (mínimo) con rulemanes y engranaje de distribución, sin chaveta de volante.
- b. Chavetero: 4 mm., original del cigüeñal y del volante. La chaveta debe ir completa, prohibido limarla, pulirla o alterarla.

12. BIELA:

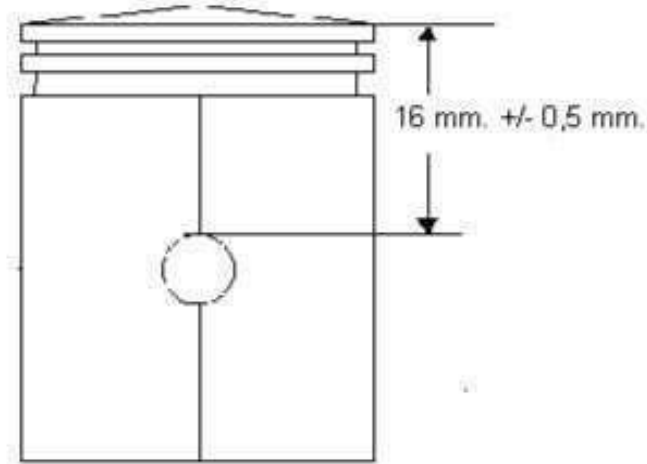
- a. Original o similar provista para motores de gran serie, manteniendo su longitud entre centros de 103,5 mm .
- b. . Perno de pistón 15 mm . , muñón 30 mm .
- c. No se permite ningún tipo de modificación

13. PISTON:

- a. Original del modelo de motor utilizado, o similar provisto para motores de gran serie, manteniendo la forma del modelo original y la cantidad de aros.
- b. Prohibido el uso de pistón de competición.
- c. Prohibido cualquier trabajo adicional sobre el mismo. Únicamente se permite retocar la cavidad del pistón para el alojamiento de las válvulas.
- d. Está totalmente prohibido su mecanizado (rellenado, pulido o alivianado).
- e. La afloración del pistón no debe superar los 4,5 mm. en su parte más alta.



- f. La cabeza del pistón (donde se toma la medida según croquis), no debe sobresalir de la camisa.
- g. Perno: se permite cambiar el seguro seger del pistón por teflón.
- h. Perno: 15 mm., del perno a la cabeza del pistón: 16 mm. $\pm 0,5$ mm. (ver croquis).



14. AROS:

- a. Originales del motor o similares.
- b. Cantidad original.
- c. Todos los aros deben estar en correcto funcionamiento, manteniendo la presión original contra la camisa del cilindro, al finalizar la competencia.
- d. Primer aro: 1 mm ó 1,20 mm;,, segundo aro: 1 mm ó 1,20 mm; y tercer aro: 2 mm ó 2,5 mm.-

15. CARBURADOR:

- a. Único, original de fabricación CHINA o JAPONESA. Debe estar homologado por la Técnica.
- b. Opcional el cebador, o modificar las dimensiones de sus componentes.
- c. Difusor: original 26.65 mm. (máximo) x \varnothing 20,03 mm. (máximo), aguja original. Cañita: \varnothing 0.57 mm. (+ 0.02 mm.)
- d. Posición en altura de la aguja en la guillotina libre.
- e. El diámetro de paso de combustible de los gliceurs:
 - 1. Alta: \varnothing 115 mm. (máximo).
 - 2. Baja: \varnothing 75 mm. (máximo).
- e. Estándar interior y exterior
- f. No se permite bomba de pique.
- g. Venas de aire.

- 1. Alta: \varnothing 0.97 mm. (+ 0.02 mm.)
- 2. Baja: \varnothing 1.27 mm. (+ 0.02 mm.)

A handwritten signature in blue ink, located in the bottom right corner of the page.

16. FILTRO DE AIRE:

- a. De material espuma y goma, debiendo el mismo cumplir con su propósito y no poseer ningún tipo de elemento difusor o canalizador fijo o móvil en su interior.
- b. Se prohíbe cualquier tipo de toma dinámica o precámara delante del filtro o entre el filtro y el carburador.

17. TUBO DE ADMISION:

- a. Original o similar provisto para motores de gran serie en material, forma, terminación superficial y dimensiones.
- b. Tanto el tubo de admisión como el carburador deben estar firmemente sujetos al finalizar la competencia impidiendo cualquier ingreso de aire que no sea por la boca del carburador.
- c. Se podrá trabajar en su interior, para poder llevarlo a la medida. Queda prohibido el agregado de algún tipo de pieza con el fin de canalizar u orientar el fluido en su interior.
- d. Diámetro: lado de la tapa: 30 mm. (máximo), 28,5 mm. (mínimo); lado del carburador: 28,5 mm. (máximo)
- e. Se permite espiga para el centrado del tubo de admisión.

18. ESCAPE:

- a. Únicamente el homologado por la FRAD San Luis o Moto Club San Luis.
- b. La junta de escape en su interior, no podrá ser inferior a \square 29 mm.
- c. El espesor de la junta de escape: 4,5 mm. (máximo).

19. RODAMIENTOS, JAULAS, RETENES, JUNTAS Y CADENAS:

- a. Libres, manteniendo las medidas originales.

20. EMBRAGUE:

- a. Original, prohibido cualquier tipo de modificación. Cantidad de discos 5 (cinco) original.

21. TRANSMISIÓN:

- a. **Primaria:** 1º: 36; 2º: 32; 3º: 28; 4º: 26; 5º: 24.
- b. Todos los engranajes deben ser originales o similares, manteniendo tanto el número de dientes 21, como así también su diámetro exterior 41,70 mm y ancho original: 25,60 mm
- c. **Secundaria:** 1º: 13, 2º: 17,3º: 20,4º: 23,5º: 25.
- d. Número de dientes de piñón y de corona: libres.
- e. Cadena de dimensiones similares a utilizada por el motor original. Cadena paso: $\frac{1}{2}$.
- f. Tapa cubre transmisión: opcional su uso.
- g. Para los motores GUERRERO, DOWEN y OKINAI, se permite la relación primaria original del motor, o en su reemplazo (opcional), la del motor KAYAK.



22. SISTEMA DE ARRANQUE Y LLAVE DE CORTE:

- a. Original debe funcionar
- b. Llave de corte de uso opcional.

23. BATERIA:

- a. Obligatoria en funcionamiento

24. ENCENDIDO:

- a. Sistema original del modelo de motor, punto original con chaveta.
- b. CDI: se utilizará el 2380 R, con auto atraso. Propio (No se proveerán) los mismos serán requeridos y probados por el comisario técnico.

25. BUJÍA:

- a. Original o de reemplazo similar a la original.
- b. Se prohíbe el uso de punta de platino.
- c. Prohibido su torneado y deberá tener la arandela original. Este será medido en pruebas de clasificación, series y final.

26. PESO MÍNIMO

CADETES:

Ciento ochenta (180) Kilogramos con el piloto y con el combustible con que terminó la competencia

27. ENCENDIDO:

Se prohíbe el uso de regulador de voltaje.

A handwritten signature in black ink, appearing to be 'Quintana', is located in the bottom right corner of the page. The signature is written in a cursive style with a long horizontal stroke at the end.

Reglamento Técnico 4 Tiempos Guerrero 150 c.c. 4 Tiempos Kayak

GENERALIDADES

- Todo motor ingresado a la categoría debe estar previamente revisado, precintado y autorizado por el club organizador y Frad San Luis.
- En caso de no estar precintado al momento de comenzar la competencia, podrá ser precintado por el Técnico de la Federación, antes de comenzar la competencia □
- Si a un motor le faltase un precinto antes de comenzar la competencia, podrá ser precintado por el Técnico antes de la misma y será notificado a el Comisario Deportivo de la FRADSL quien determinara la sanción a aplicar.
- Si algún piloto debiera cambiar alguno de los elementos del motor que esté precintado, deberá informarlo a los Comisarios Técnicos para la autorización del □ mismo y posterior precintado.
- El Técnico podrá desarmar o revisar cualquier motor que él considere necesario una vez revisado se volverá a precintar.
- Cada motor llevará una planilla de control, con número de precinto y cambio de elementos el mismo, que estará a disposición de la categoría. □
- Cualquier motor podrá ser denunciado por cualquier piloto o concurrente, participante de la competencia, basándose en el artículo vigente del Reglamento de campeonato específico sobre denuncias. □

1. MOTOR – TIPO DE MOTOR:

- a. Marca GUERRERO 150, monocilíndrico, 150 c.c., 4 tiempos, refrigerado por aire, caja de cinco velocidades con embrague manual.
- b. Todos los motores deberán mantener todos sus componentes originales, idénticos de serie sin alteraciones, exceptuando lo puntualmente especificado.

2. CARTER:

- a. Carter original del motor, formas y dimensiones externas e internas originales. b. No se puede alterar la posición y medidas originales de los espárragos y/o tornillos. Es optativa la utilización de junta en el armado de ambas partes.
- c. Se permite quitar el sensor de marcha neutra y de velocidad.

3. CILINDRO:

- a. Original del motor o su reemplazo idéntico de venta comercial.
- b. . Prohibido el uso de camisa cromada.
- c. Obligatorio el uso de la junta de base. Material y espesor LIBRE.
- d. Diámetro original 62 mm. Se puede rectificar hasta un máximo de + 2 mm. (Más dos milímetros).
- e. Altura: 68,70mm +/- 0.50 mm

4. TAPA DE CILINDROS:

- a. Original del motor o sustituto de venta comercial. Obligatorio el uso de junta de tapa de cilindros, de espesor libre. Altura mínima de la tapa 82 mm. +/- 0,50 mm conductos de admisión y escape no se permite pulir, ni arenar.
- b. Diámetro del cielo: debe tener 62,22 mm +/- 0,50 mm
- c. Cubicación de la tapa: 17 centímetros cúbicos como mínimo.
- d. Orificios de admisión de la tapa de cilindros; □ 30 mm. (máximo)
- e. Orificios de escape de la tapa de cilindros; □ 29 mm. (máximo).
- f. Casquillos: **admisión:** □ 26,40 mm. (máximo); **escape:** □ 22,40 mm.(máximo).

5. ÁRBOL DE LEVAS:

- a. Árbol de levas original del modelo. Cruce, alzada y punto original. Alzadas máxima de admisión y escape 6,97 mm. Medidas en el platillo, sin luz de válvula.-b. No se permite el uso de dispositivos para cambio de punto en su masa.
- c. Este elemento será medido con una plantilla provista por la Comisión Técnica de la FRAD SAN LUIS.

6. GUIAS DE VALVULAS:

- a. Originales en material y forma.

7. VALVULAS:

- a. Prohibido su mecanizado.
- b. Se permite utilizar válvulas "3B" con su respectiva traba, torneando su cabeza para llevarla a la medida original. No se permite el torneado del asiento. c. Luz de válvulas libre.
- d. Mediadas correspondientes Admisión: diámetro cabeza 29,90 mm +/- 0,2 mm. Vástago 5,50 mm. Largo total 92,30 mm +/- 0,5 mm. Escape: diámetro cabeza 24,90 mm +/-0,20mm. Vástago 5,50 mm. Largo total 91,70 mm. +/- 0,5 mm.
- e. VARILLAS DE VALVULAS: Originales o de mercado de reposición, largo 141,20 mm ± 0,20 mm.-

ASIENTOS DE VALVULA: Originales a 45°.

8. RESORTES DE VALVULA: Libre, respetando la cantidad original, o sea 2 por válvula.

9. PLATILLOS DE VALVULAS: Originales o de uso comercial, respetando sus medidas originales.

10. BALANCINES Originales o de uso comercial, manteniendo su ángulo, radio y demás medidas originales.

11. CIGUEÑAL Original o de uso comercial, manteniendo su carrera original. Carrera 49,50 mm Prohibido mecanizado, rebajado o balanceado. Debe mantener su peso original de 4 kgs +/- 200 gramos.

13 BIELA Original o de uso comercial, manteniendo su longitud entre centro para cada modelo. 103,5 mm de largo.

14. Pistón: Deberá ser de fabricación en gran serie, similar o igual en forma, masa, altura, cantidad de aros al que equipa el motor original.

a. Se podrá usar pistones de origen CHINO o JAPON,. El pistón deberá equipar aros de 1mm como mínimo, la cabeza del pistón podrá ser cóncava o plana, se podrá realizar las muecas para las válvulas de escape y admisión, pudiendo tocarse únicamente ese sector y NO se podrá usar pistón "RR", FORJADOS, GRAFITADOS, CON VENTANAS. Los

pistones con procedencia dudosa quedaran a criterio del comisario técnico

b. la medida de la cabeza al alojamiento del perno de 15,50mm ± 0,500mm

c. perno de pistón: Original o de mercado de reposición. Prohibido su desplazamiento. Diámetro 15 mm

15. AROS: Originales o de uso comercial, cantidad original. Todos los aros deben estar en funcionamiento. El aro rasca aceite debe ser de 2 mm de espesor como mínimo.

16. FILTRO DE AIRE:

- a. El mismo será provisto por la FRADSL.

17. TUBO DE ADMISION

- a. Original o similar provisto para motores de gran serie en material, forma, terminación superficial y dimensiones.
- b. Tanto el tubo de admisión como el carburador y las bridas intermedias deben estar firmemente sujetos al finalizar la competencia impidiendo cualquier ingreso de aire que no sea por la boca del carburador.
- c. Queda prohibida la realización de cualquier tipo de trabajo en su interior o del agregado de algún tipo de pieza con el fin de canalizar u orientar el fluido en su interior.

18-EMBRAGUE: Original. Prohibido cualquier tipo de modificación. Cantidad de discos 5 (cinco). Resortes originales. Engranaje primario 73 – 18. Se permite de 4 o 5 resortes.

19. RODAMIENTOS, JAULAS, RETENES YJUNTAS:

- a. Libres, manteniendo las medidas originales. **ESCAPES:** será provisto por la FRAD SAN LUIS.

20. SISTEMA DE ARRANQUE: Debe funcionar.

21. BATERIA:

- a. Obligatoria en funcionamiento

23. CARBURADOR: Original o de venta comercial, manteniendo su forma original en su interior como en su exterior de hasta 27mm, a cortina cilíndrica. Aguja y ciclours libre. Emulsionador libre. Labio exterior porta filtro libre. Cebador en funcionamiento con bomba sin funcionar.

24. TRANSMISIÓN Todos los engranajes deben ser originales o de uso comercial, respetando su relación original en cantidad de dientes, prohibido su rebaje tanto en su diámetro como en su espesor. Engranajes de caja

1º 36x13

2º 32x17

3º 29x20

4º 26x23

5º 25 x 24 Se permite extraer el eje de la patada y sus engranajes.

25. ENCENDIDO Sistema original del motor. La medida de la saliente del volante debe respetar las medidas originales. El CDI será libre.

Volante de motor debe pesar 1480 grs. +/- 50 grs. y de diámetro debe tener 110.70 mm +/- 0.50 mm y el ancho debe tener 40.35 mm +/- 0.50 mm. No se permite ningún tipo de modificación.

26. CAPTOR: Original o de uso comercial. Debe estar en su fijación original. No se permite corredera.

27. BUJÍA:

- a. Original o de reemplazo similar a la original.
- b. Se prohíbe el uso de punta de platino.
- c. Prohibido su torneado y deberá tener la arandela original. Este será medido en pruebas de clasificación, series y final d. Grado térmico: libre.

28. CORONA PRIMARIA: debe ser original en cuantos a su diámetro (130mm) y cantidad de dientes (setenta y tres).

29. PIÑÓN PRIMARIO: debe ser original en cuanto a su diámetro (36,50mm) y cantidad de dientes (dieciocho).

Se permite sacar el eje de la patada con sus respectivos engranajes.

30. REGULADOR: De uso y funcionamiento opcional. Debe tener el bobinado.

31. BOMBA DE VACÍO: Se permite bomba de vacío. El caño de succión de aire se puede alojar en el tubo de admisión o en la tapa de cilindro (lado admisión).

31. COMBUSTIBLE: Sera obligatorio el uso de combustible comercial. Quedando prohibido el uso de cualquier tipo de mezclas que contengan alcoholes.

Su control se realizara con los elementos provistos por la FRADSL con reactivos y/o tester de combustibles .El resultado de estos controles serán inapelables.

IMPORTANTE

Todo lo NO expresado en este reglamento, está prohibido y debe ser original.

ANTE CUALQUIER DUDA SOBRE EL PRESENTE REGLAMENTO, EL INTERESADO DEBERÁ COMUNICARSE CON FRAD SAN LUIS DE MANERA ESCRITA Y VIA MAIL.

fradsanluis01@gmail.com

San Luis, Septiembre2024