



FEDERACION REGIONAL AUTOMOVILISMO DEPORTIVO SAN LUIS
Autódromo Rosendo Hernández - San Luis
Autódromo La Pedrera - Villa Mercedes
fradsanluis01@gmail.com www.fradsanluis.com.ar

REGLAMENTO TÉCNICO

CLASE -RC5-

CAMPEONATO PROVINCIAL DE RALLY -2024-

001 - CARACTERÍSTICAS

001-A

DE LOS VEHÍCULOS:

1. Pueden participar todo vehículo nacional de gran serie de 1.400 c.c. y hasta 1.600 c.c., aspirado inyección monopunto o multipunto, modelos 2004 a la actualidad, bajo reglamentación Grupo N
2. Marcas y modelos permitidos con Ficha de Homologación de la C.D.A. o de la F.R.A.D.S.L.

002 - MOTOR

002-A

PLANTA MOTRIZ:

El bulbo de temperatura es libre.

003 - TRANSMISIÓN

003-A

DIFERENCIAL:

Se autoriza a colocar arandelas espaciadoras en los semi-ejes (1 por lado) de un espesor máximo de 5 mm.

04 - RUEDAS

004-A

LLANTAS Y NEUMÁTICOS:

Llantas:

1. Deben estar limpias y sin ningún tipo de letras o números, impresos o dibujados.
2. Las llantas deben estar obligatoriamente construidas únicamente en chapa de acero prensado.
3. Opcionalmente se pueden utilizar llantas de aleación originales de fábrica del vehículo homologado, o sustitutos de repuesto de marca y calidad reconocida que deben ser aprobadas por el Comisario Técnico en cada competencia.

Neumáticos:

1. Opcional:
 - A. Se autoriza el uso de cubiertas marca "PIRELLI COMPETICION".

007- ELEMENTOS DE SEGURIDAD

007-A

ESTRUCTURA DE SEGURIDAD:

1. Es obligatorio la instalación de una estructura de seguridad según las especificaciones y normas del Anexo "J", Artículo 253 – 8 del C.D.I.
2. Es obligatoria la presentación de la **Ficha de Homologación (VO)**, de la **Estructura de Seguridad (jaula)** y sus respectivas consideraciones, firmada por **Ingeniero Mecánico, Electromecánico o Automotriz matriculado**, visado por el Colegio de Ingenieros Especialistas, con copia de Título y carnet habilitante.
3. Es obligatorio el uso de cinturones de seguridad con Homologación FIA según las especificaciones y normas del Anexo "J", Artículo 253 Equipamientos de Seguridad – Art. 6: Cinturones de Seguridad, del C.D.I.

008 - GENERALIDADES

008-A

PRECINTADO:

1. A los efectos de poder efectuar los precintados se deberán efectuar orificios de cómo mínimo 3 mm de diámetro en Tapa de Cilindros, Block Motor, Múltiple de Admisión y caja mariposa. Para VOLKSWAGEN se deberá perforar dos (2) espárragos de tapa de válvulas para su precintado. Para la línea FIAT se deberá perforar el espárrago que sujeta el distribuidor de a la tapa de cilindros.
2. En la Caja de Velocidad los orificios se harán en la carcasa, en un lugar visible desde el vano motor, y en la tapa de 5ta. velocidad en dos bulones de fijación.

008-B

Sobre la parte inferior derecha del parabrisas del vehículo, deberá llevar la leyenda **"RC5"**

008-C

Todo lo NO mencionado en el presente reglamento está prohibido, y debe ser original de fábrica.

008-D

1. Todas las medidas y tolerancias que no figuren en el presente reglamento serán tomadas de las fichas de homologación.
2. Las medidas que se toman de las fichas de homologación son las estándar, no se tomarán las extensiones u homologaciones secundarias.
3. Las únicas medidas que no se tomarán de la ficha de homologación serán las que figuren en el reglamento.

ANEXO "J" – C.D.I.

Artículo 254 - Reglamento Específico para Vehículos de Producción (Grupo N / Group N)

ARTÍCULO 1: DEFINICIÓN

Vehículos de turismo de gran producción en serie.

ARTÍCULO 2: HOMOLOGACIÓN

De estos vehículos deberán haberse producido, al menos, 2.500 unidades completamente idénticas en 12 meses consecutivos y homologadas por la FIA en Vehículos de Turismo (Grupo A).

Las variantes de suministro (VF) de las fichas de Vehículos de Turismo (Grupo A) son igualmente válidas en los Vehículos de Producción (Grupo N). Todas las Variantes de Producción (VP) son válidas en Vehículos de Producción (Grupo N).

Las Variantes Opción (VO) de la ficha de los Vehículos de Turismo (Grupo A) no son válidas en los Vehículos de Producción (Grupo N), salvo que se refieran a:

- Volante motor del mismo diámetro y del mismo peso que el de origen, si y solamente si este volante de origen consta de dos partes.
- Volante motor para cajas de cambio automáticas.
- Depósitos de carburante.
- Cajas de cambio automáticas.
- Techo practicable (incluidos techos solares abatibles por encima de la línea del techo).
- Estructura de seguridad.
- Soportes y anclajes de los asientos.
- Puntos de fijación de los arneses.
- Versión 2/4 puertas.

Las Variantes Opción de Super Producción (SP) no son válidas en Vehículos de Producción (Grupo N). La utilización de depósitos homologados en VO en la ficha de Vehículos de Turismo (Grupo A), debe hacerse en las condiciones previstas por el artículo 5.9.2 del reglamento de los Vehículos de Turismo (Grupo A) y el artículo 254-6.8.

Las evoluciones de tipo (ET), las variantes-kit (VK), así como las evoluciones deportivas (ES) homologadas en Grupo A no son válidas en los Vehículos de Producción (Grupo N). No obstante, las evoluciones de tipo y las evoluciones deportivas homologadas a partir de 01.01.97 en Grupo A, son válidas en Grupo N.

ARTÍCULO 3: NÚMERO DE PLAZAS

Estos vehículos deberán tener, al menos, cuatro plazas, según las dimensiones definidas para los Vehículos de Turismo (Grupo A).

ARTÍCULO 4: MODIFICACIONES Y MONTAJES AUTORIZADOS U OBLIGATORIOS

Toda modificación no autorizada expresamente, está prohibida.

Los únicos trabajos que se podrán efectuar sobre el vehículo serán los necesarios para su mantenimiento normal, o la sustitución de piezas deterioradas por el uso o por accidente.

Los límites de las modificaciones y montajes autorizados se especifican a continuación.

ARTÍCULO 5: PESO MÍNIMO

Los vehículos deberán tener, al menos, el peso que aparece en su ficha de homologación. Este es el peso real del vehículo vacío (sin personas o equipaje a bordo), sin herramientas o gato y con un máximo de una rueda de repuesto.

En el caso de llevar a bordo dos ruedas de repuesto, la segunda rueda deberá ser retirada antes del pesaje.

Todos los depósitos de líquidos (lubricación, refrigeración, frenado, calefacción, si ha lugar) deben estar al nivel normal previsto por el fabricante, excepto los depósitos del lavaparabrisas o lavafaros, sistema de refrigeración de frenos, de combustible y de inyección de agua que deben estar vacíos.

Los faros suplementarios que no figuren en la ficha de homologación deberán retirarse antes del pesaje.

En rallyes únicamente, el peso mínimo del vehículo (bajo las condiciones del artículo 5.1) con el equipo a bordo (piloto + copiloto + equipamiento completo del piloto y el copiloto) debe ser: Peso mínimo definido por el art. 5.1 + 160 kg. En cualquier caso, el peso definido por el artículo 5.1 debe respetarse también.

ARTÍCULO 6:

Motor

- Los recubrimientos del motor contruidos en plástico, que tengan la finalidad de cubrir los elementos mecánicos en el compartimento motor, pueden retirarse si únicamente tienen una función estética.
- Se permite retirar el material insonorizante y los guarnecidos montados bajo el capó motor, y no visibles desde el exterior.
- Se permite reemplazar o duplicar el cable del mando del acelerador por otro que provenga, o no, del constructor.
Este cable de repuesto debe ser un cable de emergencia, esto es, debe montarse en paralelo con el cable de acelerador de serie.
Si el vehículo está equipado con una palomilla de acelerador motorizada, puede usarse un kit de acelerador de accionamiento mecánico homologado en Grupo N.
- Los tornillos y tuercas pueden cambiarse a condición de seguir siendo de una aleación de hierro.
- Se pueden reemplazar los sistemas para la fijación de los manguitos del motor (refrigeración / admisión / aceite...).
- **Encendido:** La marca y tipo de las bujías, limitador de revoluciones y cables de alta tensión son libres.
La caja y las piezas de la centralita electrónica relativas al encendido son libres.
No obstante, el sistema deberá ser mecánicamente intercambiable con la unidad de origen. La instalación de origen debe ser conservada y no puede ser modificada.
Si la instalación del motor pasa por los pasos de rueda, se puede desplazar.
Los sensores y actuadores en el lado de entrada no pueden modificarse, ni tampoco su función. No se podrá añadir ningún sensor, incluso con la única finalidad de la obtención de datos.
Se prohíbe añadir un interruptor en el cableado original entre la unidad de control electrónica y un sensor y/o actuador.
En el caso en que un modelo esté equipado con un circuito eléctrico multiplexado, se permite el uso de cableado junto con una unidad electrónica de control homologada como Variante Opción.
- Todo sistema de captación de datos queda prohibido, salvo el que monte el vehículo homologado. Sólo el

sistema de captación de datos que monte el vehículo de serie puede ser usado.

En ningún caso puede ser modificado o registrar parámetros adicionales.

Se autoriza añadir solo los siguientes sensores: Temperatura de agua, temperatura de aceite, presión de aceite y régimen de motor.

Cada uno de estos sensores podrá únicamente ser conectado a uno o varios registradores (con posibilidad de memorizar los datos) por medio de una instalación completamente independiente de cualquier otra instalación.

- **Sistema de refrigeración:** El termostato es libre, así como el sistema de control y la temperatura de arranque del ventilador.

El sistema de bloqueo para el tapón del radiador es libre.

- **Carburadores:** Debe mantenerse el sistema original.

Los elementos del carburador que controlan la cantidad de gasolina que entra en la cámara de combustión pueden modificarse, siempre que no tengan ninguna influencia sobre la admisión de aire. Se acepta la sustitución de los cartuchos del filtro del aire, siempre que sean como los de origen.

- **Inyección:** Debe mantenerse el sistema original.

Los elementos del sistema de inyección situados aguas abajo del dispositivo de medición del caudal de aire que regula la cantidad de gasolina que entra en la cámara de combustión pueden modificarse, pero no suprimirse, siempre que no tengan ninguna influencia sobre la admisión de aire. La centralita electrónica para la inyección es libre.

Las entradas de la centralita (sensores, actuadores, etc.), incluyendo su función, deben ser las de serie.

Se prohíbe añadir un interruptor en el cableado original entre la unidad de control electrónica y un sensor y/o actuador.

Las salidas de la centralita electrónica deben mantener sus funciones de origen según la ficha de homologación.

En el caso en que un modelo esté equipado con un circuito eléctrico multiplexado, se permite el uso de cableado junto con una unidad electrónica de control homologada como Variante Opción.

Será necesario asegurarse de que los sensores usados por un vehículo equipado con un circuito eléctrico multiplexado pueden conservarse con el cableado homologado.

Los inyectores pueden modificarse o sustituirse con el fin de modificar su caudal, pero sin modificar su principio de funcionamiento o sus anclajes.

La rampa de inyección puede reemplazarse por otra de libre diseño pero dotada de conectores roscados destinados a conectar las canalizaciones y el regulador de presión de gasolina, siempre y cuando la fijación de los inyectores sea idéntica a la de origen.

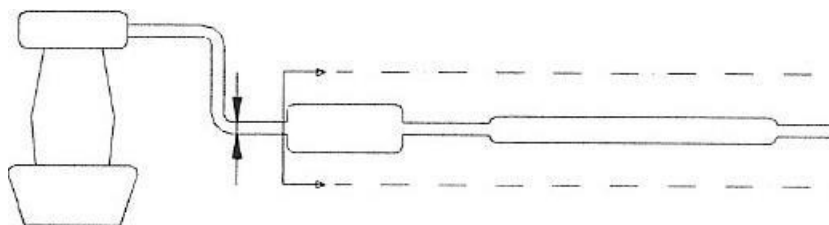
Se acepta la sustitución de los cartuchos del filtro del aire, siempre que sean como los de origen.

- **Lubricación:** Se autoriza la instalación de tabiques en el cárter de aceite.

Se acepta la sustitución de los cartuchos del filtro de aceite, siempre que sean como los de origen.

Los soportes del motor y de la caja de cambios deben ser originales u homologados. Si los soportes son los de origen, el material del elemento elástico es libre.

- **Escape:** Es posible, o bien, retirar el interior del silencioso de origen, o bien, modificar el escape desde el primer silencioso hasta la salida, el diámetro exterior máximo del conducto será el del tubo situado aguas arriba del primer silencioso (ver dibujo 254-3 y punto 328p (Artículo 328o para los vehículos homologados a partir del 01.01.2010) de la ficha de homologación de Grupo N).



254-3

Si el conducto original aguas arriba del primer silencioso es doble, el diámetro exterior máximo del nuevo conducto debe corresponder a la misma sección que la de los dos tubos.

En el caso de que existan dos entradas al primer silencioso, la sección del conducto modificado debe ser menor o igual que el total de las dos secciones originales.

En la salida deberá haber un solo tubo, excepto si se usa la pieza de origen. La salida debe estar situada en la misma posición que en el escape de origen.

Estas libertades no deben entrañar ninguna modificación de la carrocería y deben respetar la legislación del país de la competición en lo que concierne a los niveles sonoros.

Las piezas suplementarias para el montaje del escape están autorizadas.

Un silencioso es una parte del sistema de escape, destinado a reducir el nivel del ruido de escape del vehículo. La sección transversal del silencioso debe ser al menos el 170% del tubo de entrada y contener material absorbente del ruido.

El material absorbente del ruido debe tener la forma de un tubo perforado en un 45% o de un envase sintético.

La longitud del silencioso debe estar comprendida entre 3 y 8 veces su diámetro de entrada.

El silencioso debe ser una pieza soldada a un tubo, pero el tubo no se considerará parte del silencioso.

El convertidor catalítico es considerado como un silencioso y puede ser desplazado.

Si está montado directamente sobre el colector, el catalizador puede reemplazarse por una pieza cónica de la misma longitud y con los mismos diámetros de entrada y de salida.

Después de esta pieza el escape es libre con un diámetro de tubo como máximo igual al de la salida del catalizador.

Si el catalizador forma parte integrante del colector de escape, es posible retirar únicamente la parte interna del catalizador.

La sonda Lambda se puede eliminar solo si forma parte de la parte libre del tubo de escape.

- **Junta de culata:** El material es libre, pero no el espesor.

- **Controlador de la velocidad de crucero:** Este controlador puede desconectarse.

- **Solamente en rallyes:** El número de cilindros se limita a 4.

Transmisión

Embrague: El disco es libre, incluyendo el peso, salvo en lo que concierne al número. El diámetro del disco del embrague puede incrementarse.

Caja de cambios: La caja de cambios es original, al igual que sus engranajes.

El número de dientes y relaciones de cambio homologadas en Grupo N debe mantenerse. Las rótulas del varillaje de accionamiento de la caja de cambios es libre.

Debe conservarse la forma de la rejilla de selección de la palanca de cambios del vehículo homologado. **6.2.3)**

Diferencial: Se permite el uso de un diferencial mecánico de deslizamiento limitado, siempre que pueda instalarse en el alojamiento de serie y que esté homologado en Variante Opción (VO).

El ángulo de las rampas y el número de discos no pueden ser modificados con respecto al diferencial de serie o el diferencial homologado en VO. De todas formas, el espesor de los discos sí puede modificarse.

Para permitir su montaje, puede ser modificado el interior de la carcasa del diferencial original.

Un diferencial de tipo mecánico de deslizamiento limitado es cualquier sistema que trabaja exclusivamente de modo mecánico, es decir, sin la asistencia de otro sistema hidráulico o eléctrico.

Un embrague viscoso no se considera un sistema mecánico.

Si el vehículo homologado está equipado con un diferencial viscoso, este podrá mantenerse pero no añadirse otro diferencial.

Si el vehículo está originalmente equipado con un diferencial controlado por un sistema electrónico, la unidad de control electrónico es libre, pero deberá ser totalmente intercambiable con la unidad de origen (es decir, el diferencial debe funcionar cuando la unidad se reemplace por la de serie).

Los sensores y "actuadores" de entrada deben ser los de origen, así como su función.

No se podrá añadir ningún sensor, incluso con la única finalidad de la obtención de datos. El cableado no puede ser modificado.

6.2.4) Semiárboles: Deben ser originales u homologados en Variante Opción (VO).

Suspensión

La modificación de los reglajes de los resortes y / o amortiguadores desde el habitáculo está prohibido. Se permite reforzar los elementos estructurales de la suspensión (con la excepción de barras estabilizadoras) y sus puntos de anclaje mediante la adición de material.

Los refuerzos de suspensión no deben crear secciones cóncavas y no deben permitir a dos partes separadas ser unidas para formar una sola.

- **Muelles:** Los asientos de los muelles pueden ser ajustables, si la pieza ajustable forma parte del asiento y es distinta de otras piezas originales de la suspensión y del chasis (puede retirarse).

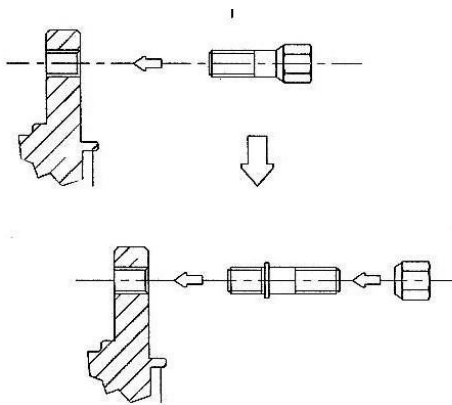
- **Muelles helicoidales:** La longitud es libre, así como el número de espiras, el diámetro del hilo, el diámetro exterior, el tipo de muelle (progresivo o no) y la forma de los asientos del muelle.

El número de muelles y los asientos del muelle son libres con tal que los muelles estén montados en serie.

- **Ballestas:** La longitud, la anchura, el espesor y la curvatura vertical, son libres.
- **Barras de torsión:** El diámetro es libre. Estas libertades sobre los resortes de la suspensión no autorizan a incumplir el artículo 205 de la ficha de homologación (altura mínima del centro del cubo de la rueda, apertura del paso de rueda).
- **Conjuntos muelles-amortiguadores:** Aunque el vehículo de serie no esté equipado de conjuntos muelle-amortiguador, estos están autorizados con la condición de que el muelle de origen se retire.
- **Amortiguadores:** Libres, siempre que se mantenga su número, su tipo (telescópico, de brazo, etc.), su principio de funcionamiento (hidráulico, de fricción, mixto, etc.) y sus puntos de anclaje.
La utilización de rodamientos de guiado lineal está prohibida. Únicamente está autorizado, el guiado por palier liso.
La verificación del principio de funcionamiento de los amortiguadores será efectuada de la siguiente forma: Una vez desmontados los muelles y/o barras de torsión, el vehículo debe caer por gravedad hasta el tope del amortiguador en menos de cinco minutos.
Los depósitos de los amortiguadores podrán fijarse sobre la carrocería, sin modificar, del vehículo.
Si los amortiguadores tienen reserva de fluido separada localizada en el habitáculo, o en el maletero si este no está separado del habitáculo, éstas deben estar sólidamente fijadas y deben estar cubiertas por una protección.
Un "silent-block" puede sustituirse por una articulación "Uniball", pero solo en el caso de que el amortiguador no tenga función de guiado. Únicamente para rallyes en el continente africano, un "silent-block" puede reemplazarse por una articulación "Uniball", incluso si el amortiguador tiene una función de guiado.
Los amortiguadores de gas se consideran, a efectos de su principio de funcionamiento, como amortiguadores hidráulicos.
- **Amortiguador de suspensión tipo Mc Pherson:** En el caso de que para sustituir un elemento de suspensión tipo Mc Pherson o de una suspensión que funcione de manera idéntica, sea necesario cambiar el elemento telescópico y/o tirante de suspensión (amortiguador y sistema de conexión al portamangueta), las nuevas piezas deben ser mecánicamente equivalentes a las piezas de origen y tener los mismos puntos de anclaje.
La forma de los asientos de los muelles en las suspensiones Mc Pherson es libre. Su material es libre.
En el caso de una suspensión oleoneumática, las esferas podrán cambiarse en sus dimensiones, forma y material, pero no su número.
Puede instalarse sobre las esferas una llave regulable desde el exterior del vehículo.
- **Silent blocks:** Un silent block puede ser reemplazado por un nuevo silent block cuya forma sea libre y con una dureza máxima de 80 Shore-tipo A.

Ruedas y neumáticos

- Ruedas:** Las ruedas son libres, respetando el diámetro máximo homologado (artículo 801.a) y la anchura máxima homologada (artículo 801.b) que se considera un máximo.
Se permite el uso de ruedas con menores dimensiones.
Las ruedas hechas en magnesio forjado están prohibidas (ruedas de origen incluidas).
Deben estar cubiertas por las aletas (mismo sistema de verificación que en Grupo A, artículo 255.5.4) y debe respetarse la vía máxima indicada en la ficha de homologación.
El cambio de las fijaciones de las ruedas, de tornillos a espárragos y tuercas, podrá hacerse a condición de respetar el número de puntos de anclaje y el diámetro de las partes roscadas como se indica en el dibujo 254-1.
Las tuercas pueden reemplazarse por otras, siempre que el material de las mismas siga siendo una aleación de hierro.
Los extractores de aire, añadidos sobre las ruedas, están prohibidos.



254-1

Neumáticos: Los neumáticos son libres a condición de que puedan montarse sobre estas ruedas.

Se prohíbe el uso de cualquier dispositivo que permita a un neumático conservar sus prestaciones con una presión interna igual o menor a la presión atmosférica.

El interior del neumático (espacio comprendido entre la llanta y la parte interna del neumático) debe llenarse únicamente con aire.

Rueda de repuesto: La (s) rueda (s) de repuesto es (son) obligatoria (s) si se mencionan en la ficha de homologación.

La rueda de repuesto podrá desplazarse al interior del habitáculo, a condición de que esté sólidamente fijada y de que no esté instalada en el espacio reservado a los ocupantes.

Sistema de frenado

Con excepción de las modificaciones autorizadas en este artículo, el sistema de frenado debe ser original u homologado en Variante Opción (VO).

La unidad de control electrónico del sistema de frenos es libre, pero deberá ser totalmente intercambiable con la unidad de origen (es decir, el sistema de frenos debe funcionar cuando la unidad se reemplace por la de serie).

Los sensores y actuadores de entrada deben ser los de origen, así como su función.

No se podrá añadir ningún sensor, incluso con la única finalidad de la obtención de datos. El cableado no puede ser modificado.

Los forros de freno son libres, así como su fijación (remachado, pegado, etc.), a condición de que la superficie de rozamiento no aumente. Las chapas de protección podrán retirarse o doblarse.

En el caso de vehículos equipados con servofreno, este dispositivo puede desconectarse o reemplazarse por el kit homologado en VO.

Lo mismo se aplica a los sistemas antibloqueo de frenos.

Si el sistema antibloqueo de frenos (ABS) se desconecta o suprime, se autoriza el uso de un distribuidor de frenada trasera mecánico homologado por el fabricante como VO.

Se permite añadir un resorte en los pistones de las pinzas y reemplazar las juntas y los guardapolvos de las pinzas.

Las conducciones de los frenos pueden sustituirse por conducciones tipo aviación.

Se puede añadir un dispositivo para eliminar el barro que se acumule sobre los discos de freno y/o las llantas.

6.5.1) Freno de mano: Puede reemplazarse el freno de mano mecánico por un sistema hidráulico homologado en Grupo N, pero en este caso un circuito de frenos en diagonal (en X) o el sistema original es obligatorio.

Se permite modificar la posición del freno de mano hidráulico, siempre que permanezca en el emplazamiento homologado en Grupo N (en el túnel central, etc.).

Dirección

Las canalizaciones que unen la bomba de dirección asistida a la cremallera de dirección pueden reemplazarse por canalizaciones conforme al art. 253-3.2.

Carrocería

Exterior: Los embellecedores de rueda deben retirarse.

Se pueden montar protectores de faros, siempre que su única función sea cubrir el vidrio del faro, sin influir en la aerodinámica del vehículo.

El montaje de protecciones inferiores solo se autoriza en rallies, a condición de que sean realmente protecciones que respeten la altura mínima al suelo, que sean desmontables y que estén concebidas exclusiva y específicamente con el fin de proteger los elementos siguientes: motor, radiador, suspensión, caja de cambios, depósito, transmisión, dirección, escape y botellas de los extintores.

Las protecciones inferiores pueden extenderse toda la anchura de la parte inferior del paragolpes delantero sólo por delante del eje delantero.

Los puntos de anclaje de los paragolpes delantero y trasero no pueden modificarse.

Está autorizado añadir fijaciones suplementarias (además de las de origen que se deben conservar) para fijar nuevos elementos de carrocería (paragolpes, extensiones de aletas, etc.).

Se puede prever cualquier sistema de cierre del tapón del depósito de gasolina. Se autoriza el cambio de las escobillas limpiaparabrisas delanteras y traseras.

Las piezas de insonorización en plástico pueden retirarse del interior de los pasos de rueda.

Esas piezas de plástico pueden reemplazarse por elementos en aluminio o en plástico con la misma forma.

Pueden retirarse los elementos de protección en plástico fijadas bajo la carrocería (recorridas por el flujo de aire).

Interior: El material de los asientos de piloto y copiloto es libre pero el peso de la estructura del asiento (asiento sin espuma o soportes) debe ser superior a 4 Kg.

Los asientos delanteros pueden retrasarse pero no más allá del plano vertical definido por el borde delantero del asiento trasero de origen.

El límite relativo al asiento delantero está constituido por la altura del asiento sin reposacabezas, si el reposacabezas está integrado en el asiento, por la parte más atrasada de los hombros del piloto.

Los asientos traseros pueden retirarse. Los cinturones de seguridad traseros pueden retirarse.

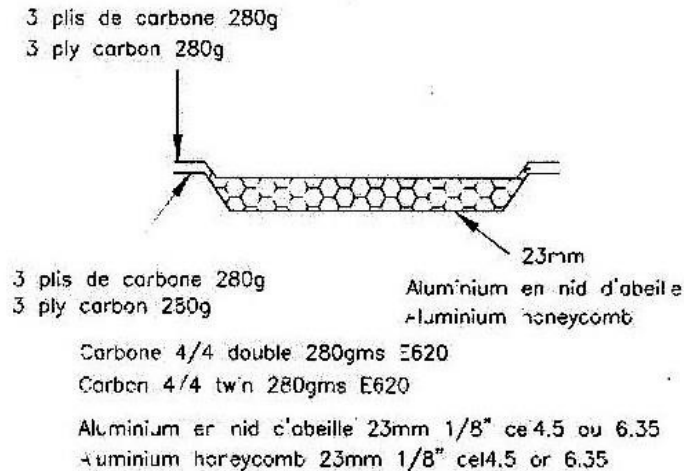
En el caso de estar el depósito de combustible instalado en el maletero y que se hayan retirado los asientos traseros, un panel resistente al fuego y estanco deberá separar el habitáculo del depósito.

En el caso de un vehículo de dos volúmenes, es posible utilizar un panel o carcasa, no estructural, ignífugo, hecho de plástico transparente, situado entre el habitáculo y la ubicación del depósito.

Salpicadero: El salpicadero y la consola central deben permanecer de origen.

Puertas-revestimientos laterales: Se permite retirar el material de insonorización de las puertas, siempre que no se modifique su aspecto.

- a) Se permite retirar el guarnecido de las puertas así como las barras de protección lateral con el fin de instalar un panel de protección lateral construido en material compuesto no inflamable. La configuración mínima de este panel deberá estar conforme con el dibujo 255- 14.



255-14

- b) En el caso en el cual la estructura original de las puertas no haya sido modificada (supresión aunque sea parcial de las barras o de los refuerzos), los paneles de las puertas pueden hacerse de chapa metálica de 0,5 mm de espesor mínimo, de fibra de carbono de al menos 1 mm de espesor o de otro material sólido y no inflamable de 2 mm de espesor como mínimo. Las normas antes mencionadas se aplican igualmente para los revestimientos situados bajo las ventanas laterales traseras en los vehículos de dos puertas. La altura mínima del panel de protección lateral de las puertas debe extenderse desde la base de la puerta a la altura máxima de la travesía de la puerta. Se permite sustituir un elevallunas eléctrico por un elevallunas manual. Se permite sustituir un elevallunas manual por un elevallunas eléctrico.

Suelo: Las alfombrillas son libres y pueden retirarse

Otros materiales de insonorización y guarnecidos: Se permite retirar los materiales de insonorización y los guarnecidos, excepto los mencionados en los artículos 6.7.2.3. (Puertas) y 6.7.2.2. (Salpicadero).

Sistema de calefacción: El sistema de calefacción de origen debe mantenerse. Pueden quitarse los siguientes elementos del aire acondicionado: condensador y ventilador auxiliar, depósito del fluido, evaporador y ventilador del evaporador, válvula de expansión, así como todos los tubos, las conexiones, interruptores de contacto, sensores y actuadores necesarios para el funcionamiento del sistema. Sólo si el sistema de accionamiento es completamente independiente de cualquier otro dispositivo puede retirarse el compresor del aire acondicionado. Si ese no es el caso, la eliminación de dicho compresor debe ser homologada en VO. El compresor puede dejarse inoperante. Si ciertos elementos son comunes al sistema de calefacción, deben mantenerse.

Puede retirarse la bandeja trasera desmontable de los vehículos dos volúmenes.

Accesorios adicionales: Se autorizan, sin restricciones, todos los accesorios que no tengan ningún efecto sobre el comportamiento del vehículo, tales como los que afectan a la estética o a la comodidad interior (iluminación, calefacción, radio, etc.). Estos accesorios no podrán, en ningún caso, ni siquiera indirectamente, aumentar la potencia del motor, o tener influencia sobre la dirección, la transmisión, los frenos o la estabilidad.

La función de todos los mandos deberá ser la prevista por el constructor.

Se permite adaptarlos para hacerlos más utilizables o más fácilmente accesibles, como por ejemplo, una palanca del freno de mano más larga, una placa adicional en el pedal de freno, etc. Se permite lo siguiente:

- 1) Los instrumentos de medida, velocímetros, etc., pueden instalarse o sustituirse, con funciones eventualmente diferentes. Tales instalaciones no deben entrañar riesgos. Sin embargo, el velocímetro no podrá retirarse, si el reglamento particular de la competición lo prohíbe. Se puede eliminar el equipo de Radio / HiFi.
- 2) La bocina puede cambiarse o añadirse otra adicional al alcance del pasajero. La bocina no es obligatoria en carreteras cerradas.
- 3) El mecanismo de bloqueo de la palanca de freno de mano puede cambiarse con el fin de obtener un desbloqueo instantáneo (freno de mano "fly-off").
- 4) El volante de la dirección es libre. El sistema de bloqueo antirrobo de dirección puede dejarse inoperante. El mecanismo de retirada rápida del volante debe consistir en un collarín concéntrico al eje del volante,

coloreado amarillo por medio de anodización o cualquier otro revestimiento duradero, e instalado en la columna de dirección por detrás del volante. El sistema de retirada debe ser operado tirando del collarín siguiendo el eje de la dirección.

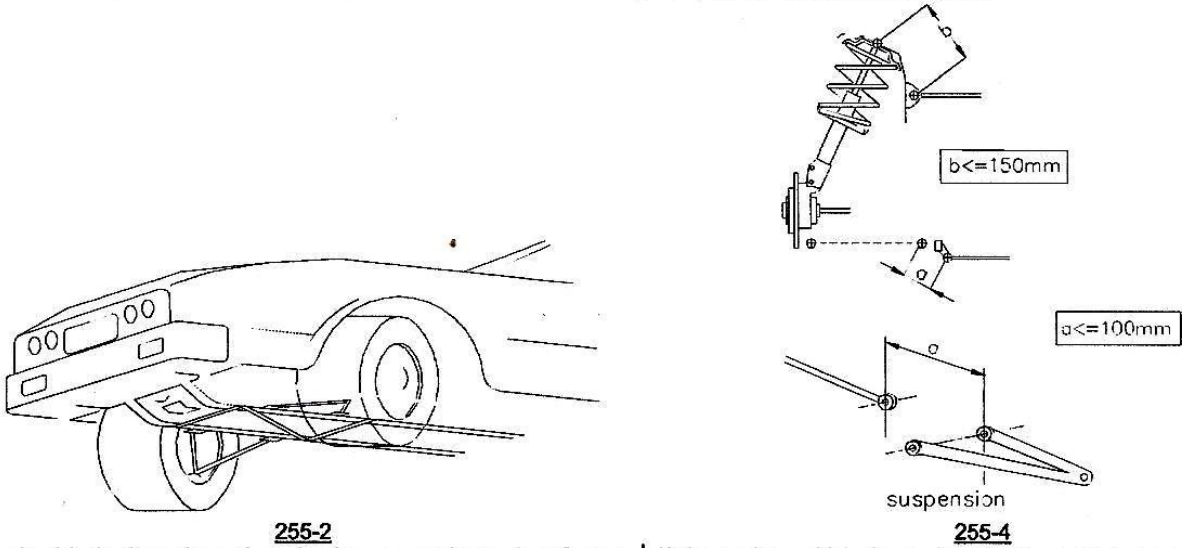
5) Se permite añadir compartimentos suplementarios a la guantera y bolsillos adicionales en las puertas, siempre que se usen los paneles de origen.

6) Se pueden añadir paneles de material aislante para proteger a los pasajeros o piezas del fuego o el calor.

Refuerzos: Pueden montarse barras de refuerzo sobre los puntos de anclaje de la suspensión a la carrocería o al chasis de un mismo eje, a cada lado del eje longitudinal del vehículo, a condición de que sean desmontables y estén atornillados.

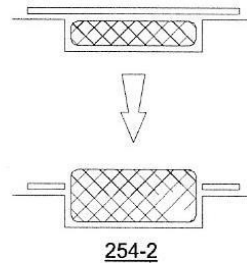
La distancia entre un punto de anclaje de suspensión y un punto de anclaje de la barra debe ser inferior a 100mm, a menos que la barra sea un refuerzo transversal homologado con la estructura de seguridad, o salvo en el caso de una barra superior fijada a una suspensión Mac Pherson o similar. En este último caso, la distancia entre el punto de anclaje de la barra y el punto de articulación superior debe ser 150mm (dibujos 255-2 y 255-4).

Fuera de estos puntos, esta barra no debe anclarse sobre la carrocería o los elementos mecánicos.



Si el vehículo de serie está equipado con una barra de refuerzo, se permite quitarla o reemplazarla de acuerdo con las prescripciones anteriores. Se permite el refuerzo de la parte suspendida, a condición de que el material utilizado siga la forma original y esté en contacto con ella.

Cuando la rueda de repuesto esté situada originalmente en un alojamiento cerrado, y cuando esta rueda se sustituya por una más ancha (ver artículo 6.4) situada en este alojamiento, es posible eliminar de la tapa del emplazamiento de la rueda la superficie inducida por el diámetro de la nueva rueda (dibujo 254-2).



Sistema eléctrico

- **Batería:** La marca, la capacidad y los cables de la batería son libres. La tensión y el emplazamiento de la batería deben conservarse.

Se permite un desconector de la batería en el habitáculo.

- **Generador:** Se autoriza la sustitución por un generador de mayor potencia.

Una dinamo no puede sustituirse por un alternador, ni viceversa.

- **Sistema de iluminación:** Se autorizan 6 faros suplementarios como máximo, incluidos sus relés correspondientes, siempre que lo permitan las leyes del país.

Si se conservan los faros antiniebla de serie, se contabilizan como faros adicionales. No se podrán instalar por empotramiento. El número de faros y luces exteriores deberá ser par.

Los faros de origen pueden dejarse inoperantes y pueden cubrirse con cinta adhesiva. Pueden reemplazarse por otros respetando este artículo.

Está autorizado el montaje de una luz de marcha atrás con la condición de que solo pueda utilizarse cuando la palanca de cambios se encuentre en la posición de “marcha atrás” y siempre que se observen los Reglamentos de Circulación.

- Se permite añadir fusibles al circuito eléctrico.

Circuito de carburante

Si el depósito de origen está equipado con una bomba eléctrica y un filtro interior, es posible, en caso de utilizar un depósito FT3 1999, FT3.5 ó FT5 u otro depósito homologado por el fabricante en la ficha de homologación del vehículo, situar en el exterior un filtro y una bomba de características idénticas a la homologada.

Se puede usar un depósito de FT3 1999, FT3.5 o FT5 como suplemento al depósito original (se deben respetar las condiciones siguientes). Estas piezas deberán estar protegidas de forma adecuada.

Se autoriza el montaje de una segunda bomba de combustible, pero debe ser una bomba de repuesto, es decir, no puede funcionar junto con la bomba autorizada. Sólo debe conectarse cuando el vehículo esté inmóvil y por medio de un sistema puramente mecánico, situado junto a las bombas. Los orificios de llenado no podrán estar situados en las lunas.

Las canalizaciones de combustible deben reemplazarse por canalizaciones del tipo de aviación si se usa un depósito FT3 1999, FT3.5 o FT5, siendo el recorrido de esas conducciones libre. En el caso de utilizar el depósito de serie, este cambio es opcional.

Se autoriza a taladrar 2 orificios (diámetro máximo 60 mm o superficie equivalente) en el suelo, cuya única función es dejar pasar las canalizaciones necesarias para el llenado /vaciado del depósito de combustible.

La capacidad total de los depósitos no debe exceder de la indicada en el artículo 401.d de la ficha de homologación de Grupo N, excepto en rallies si el vehículo está equipado con depósitos FT3 1999, FT3.5 o FT5. En este caso, la capacidad total de los depósitos de carburante no debe exceder los límites siguientes en función de la cilindrada del motor:

Más de 1400 cm³

95 l

Para vehículos de dos volúmenes homologados a partir de 01/01/98, con un depósito de combustible instalado en el compartimento del equipaje, una caja resistente al fuego y estanca debe rodear al depósito de combustible y sus orificios de llenado.

Para vehículos de tres volúmenes homologados a partir de 01/01/98, un panel resistente al fuego y estanco debe separar el habitáculo y el depósito de combustible. No obstante se recomienda que este panel estanco se sustituya por una caja estanca como en los vehículos de dos volúmenes.

Gato y atornillador automático

Los puntos de levantamiento pueden reforzarse, trasladarse o aumentarse su número. Estas modificaciones están limitadas exclusivamente a los puntos de levantamiento.

El gato debe funcionar de modo exclusivamente manual (accionado bien por el piloto, o bien por el copiloto), es decir sin ayuda de ningún sistema equipado con una fuente de energía hidráulica, neumática o eléctrica.

El atornillador automático no debe permitir el desmontaje simultáneo de más de una tuerca.

Estructura de seguridad

La estructura de cualquier vehículo con una cilindrada corregida superior a 2000 cm³, homologado con posterioridad al 01/01/2006 debe estar homologada por una ADN o por la FIA.

Extintores

Se aplica lo dispuesto en Artículo 253 – 7: Extintores – Sistemas de extinción. (Anexo “J”)

Motor

Adquisición de datos

Se autoriza un sistema de adquisición de datos, incluso si el vehículo de serie no lo equipa. Debe estar conectado sólo a: - Los sensores de serie - Los siguientes sensores que se podrán añadir: temperatura de líquido refrigerante, temperatura de aceite, presión de aceite y régimen del motor.

Se prohíbe cualquier intercambio de datos con el vehículo excepto mediante una conexión por cable o una tarjeta.

Sistema „Anti-lag“

Se permite añadir un interruptor y un cableado eléctrico con el único propósito de activar el sistema „Anti-lag“.

Transmisión

Diferenciales delantero y trasero

Solo se autorizan diferenciales de tipo mecánico de deslizamiento limitado de discos. Los diferenciales de tipo mecánico de deslizamiento limitado de discos deben:

- O bien proceder del modelo de serie;
- O ser homologados como VO de Grupo N. Un diferencial de tipo mecánico de deslizamiento limitado es cualquier sistema que trabaja exclusivamente de modo mecánico, es decir, sin la asistencia de otro sistema hidráulico o eléctrico.

Un embrague viscoso no se considera un sistema mecánico.

Cualquier diferencial con control electrónico está prohibido. El número y el tipo de discos son libres.

Lubricación Caja de velocidades y diferencial:

Se permite un sistema de lubricación y de refrigeración del aceite adicional siempre que esté homologado como Variante Opción (VO).

Ruedas y neumáticos

Las ruedas completas (al igual que la dimensión de la vía) son libres, siempre que estén albergadas por la carrocería original; esto significa que la parte superior de la rueda completa, verticalmente a partir del eje de la mangueta, debe estar cubierta por la carrocería en proyección vertical.

El cambio de las fijaciones de las ruedas, de tornillos a espárragos y tuercas, es libre. Se prohíbe el uso de neumáticos de motocicleta.

* Para los rallyes de tierra, la dimensión máxima de las llantas es de 7" x 15". Si las llantas no están construidas en aleación de aluminio colado.

Lunas traseras

En el caso de coches de 4 o 5 puertas, el mecanismo del elevallunas de la ventanilla trasera podrá reemplazarse por un dispositivo destinado a bloquear la ventanilla en posición cerrada.

Marca **FORD**

Modelo **Fiesta Kinetic 1,6**

Nº de Homologación **1115**

FICHA DE EXTENSIÓN DE HOMOLOGACIÓN OFICIAL
CATEGORÍA TURISMO RALLY

HOMOLOGACIÓN Nº

1115

ES - Evolución deportiva del tipo

ET – Evolución normal del tipo desde el Nº de chasis:

VF – Variante de abastecimiento de producción.

VO – Variante de opción.

ER – Errata.

Homologación válida desde

08/11/2022

en Grupo

“A/N”

Constructor **FORD**

Modelo y tipo **Fiesta Kinetic 1,6**

Página o extensión	Artículo	Descripción
--------------------	----------	-------------

	MANUAL	
	Relac.	Nº de dientes
1º	4,08:1	49/12
2º	2,29:1	55/24
3º	1,51:1	47/31
4º	1,10:1	41/37
5º	0,87:1	36/41

Pág. 18	603.	Caja de velocidades: e) Radios											
	605.	Relación final: <table border="0"> <tr> <td>a)</td> <td>Tipo de cupla final</td> <td>Helicoidal</td> </tr> <tr> <td>b)</td> <td>Radios</td> <td>4.07</td> </tr> <tr> <td>c)</td> <td>Números de dientes</td> <td>15 / 61</td> </tr> <tr> <td>e)</td> <td>Tipo de lubricación</td> <td>Salpicado</td> </tr> </table>	a)	Tipo de cupla final	Helicoidal	b)	Radios	4.07	c)	Números de dientes	15 / 61	e)	Tipo de lubricación
a)	Tipo de cupla final	Helicoidal											
b)	Radios	4.07											
c)	Números de dientes	15 / 61											
e)	Tipo de lubricación	Salpicado											

GENERALIDADES:

**SE PERMITE COLOCAR RADIADORES DE ALUMINIO EN SU POSICION ORIGINAL.
ESPEJOS RETROVISORES EXTERIOR LIBRE.**

PANELES DE PUERTA LIBRE MATERIAL. (OBLIGATORIO SU USO).

SE PERMITE REEMPLAZAR VIDRIO DE LUNETAS TRASERAS POR POLICARBONATO.

SE PERMITE COLOCAR REGULADOR DE PRESION DE COMBUSTIBLE CON SU RESPECTIVO RELOJ.

SE PERMITE PROGRAMABLE NISSAN CON RUEDA FONICA.

SE PERMITEN RECTIFICAR MOTORES HASTA +1mm.

PARA VEHICULOS FORD KA MOTOR 1.5 SE PERMITE COLOCAR MOTOR DE FIESTA KINETIC 1.6, RESPETANDO REGLAMENTACION DE FICHA DE HOMOLOGACION DE FIESTA KINETIC N°1115.

PARA VEHICULO NISSAN MARCH EXTENSION DE FICHA DE HOMOLOGACION N° A1126:

600. TRASMISION

605. CUPLA FINAL

a) RELACIONES 1) 4.923

b) NUMERO DE DIENTES 1) 63/14

ANTE CUALQUIER DUDA DEL PRESENTE REGLAMENTO COMUNICARSE CON JORGE FERNANDEZ JEFE DE TECNICOS FRAD SAN LUIS 2657-626954.

El presente reglamento queda sujeto a modificaciones por parte de la Comisión Técnica Permanente de la FRADSL, que se pueden realizar, previa evaluación de performance, hasta la TERCER fecha.

San Luis, Enero 2024